

▶ Préamplificateur d'antenne

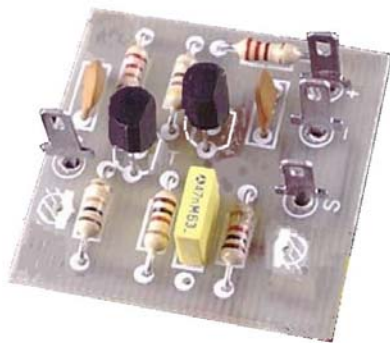
La réception des émissions de radio dans une voiture se fait habituellement avec une qualité très satisfaisante. Mais dans des conditions de champ faible (zone éloignée de l'émetteur, zone montagneuse), le signal reçu par l'antenne est insuffisant et la qualité de réception se dégrade.

Pour augmenter le niveau du signal reçu et permettre au limiteur de jouer son rôle de manière efficace , il faudra introduire un préamplificateur entre l'antenne et le récepteur

De nombreux fabricants d'antennes de voiture proposent différents modèles de préamplificateurs d'antenne couvrant toutes les bandes de fréquences utilisées en radiodiffusion :

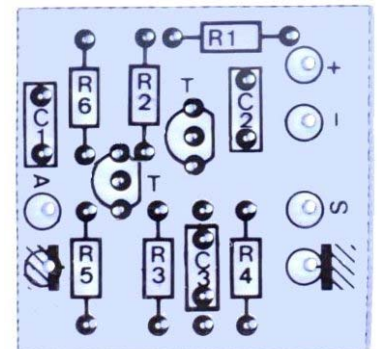
- en modulation d'amplitude : bande GO (148-283 kHz), bande PO (526-1606 kHz), bande OC (2,3-26,1 MHz)
- en modulation de fréquence : bande FM (88-108 MHz)

L'objet de l'étude est le préamplificateur du fabricant METRA (Holly Hill, Floride, USA) qui produit une grande variété d'équipements audio et vidéo.



Préamplificateur d'antenne **Metra 44-UA60**

- gain dans la bande GO : $G \approx 15$ dB
- gain dans la bande PO : $G \approx 20$ dB
- gain dans la bande OC : $G \approx 20$ dB
- gain dans la bande FM : $G \approx 10$ dB
- alimentation 12V
- consommation 10 mA environ



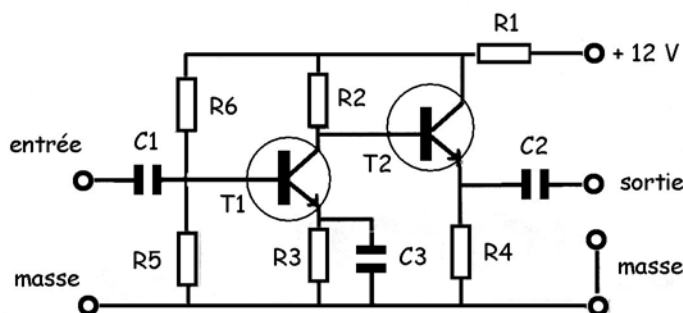
Scénario- L'entreprise a rencontré des problèmes de composants sur sa ligne d'assemblage, et les tests habituels menés en fin de ligne ont montré un nombre anormal de circuits défectueux.

Le service de Contrôle Qualité (CQ) a procédé à un tri rapide des cartes en se basant sur la consommation du circuit :

- un préamplificateur ayant une consommation anormale (trop forte ou trop faible) est écarté
- il est stocké dans un bac pour un diagnostic ultérieur

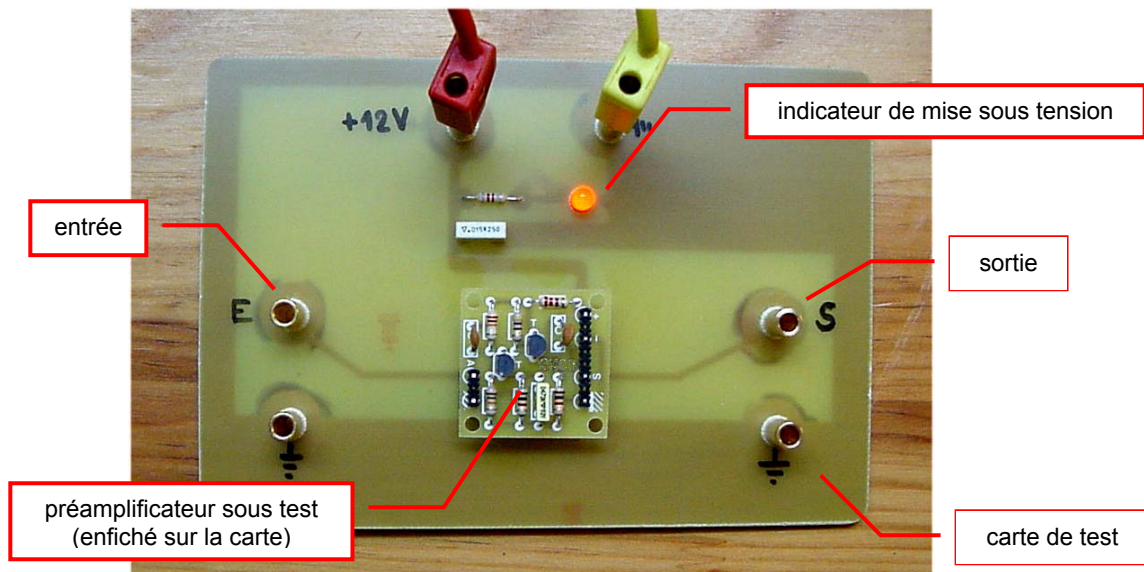
Le technicien de l'entreprise a été chargé d'effectuer ce diagnostic des pannes, d'y remédier et de rendre un rapport permettant de corriger ce qui doit l'être sur la ligne de production.

Le préamplificateur d'antenne étudié est conforme au schéma suivant :



- $R_1 = 220 \Omega$
- $R_2 = 470 \Omega$
- $R_3 = R_4 = 1 \text{ k}\Omega$
- $R_5 = 10 \text{ k}\Omega$
- $R_6 = 22 \text{ k}\Omega$
- $C_1 = 100 \text{ pF}$
- $C_2 = 10 \text{ nF}$
- $C_3 = 47 \text{ nF}$
- $T_1 = T_2 = 2N4401$
- on admet que $i_b \ll i_c$

Une platine a été développée pour pouvoir effectuer les tests dans un temps minimal, en permettant de connecter simplement l'alimentation et les cordons coaxiaux pour l'entrée et la sortie du signal.



Activité 1 : étude d'une carte sans défaut

Installer le préamplificateur à tester sur la carte de test, l'alimenter et mesurer sa consommation en tenant compte de la consommation de la LED

Effectuer les différents relevés de tensions demandés et compléter la Feuille réponse. En déduire les courants collecteur des deux transistors.

Injecter un signal à l'entrée du préamplificateur et mesurer son amplification en petits signaux aux fréquences suivantes :

bande	GO	PO	OC	FM
fréquence de mesure	216 kHz	1,066 MHz	14,2 MHz	Non testé

Comparer les valeurs mesurées aux données du fabricant.

Procédure à respecter pour la mesure de l'amplification

- relier le générateur RF à la carte de test par un cordon BNC-banane
- relier la sortie à l'oscilloscope avec un cordon banane ordinaire
- toujours vérifier que le niveau d'entrée est tel que le signal de sortie reste bien sinusoïdal

NB : la mesure dans la bande FM n'est pas aisée vu les fréquences élevées mises en jeu. On estime qu'elle n'est pas indispensable dans le cadre d'un dépannage car, si la carte fonctionne en GO-PO-OC, elle fonctionnera aussi en FM.

Activité 2 : étude théorique de la carte

Dessiner le schéma équivalent du montage pour les grandeurs continues. Sachant que le préampli consomme 11 mA lorsqu'il est alimenté en 12V, calculer :

- V_{B1} puis V_{E1} en admettant que $V_{BE} = 0,7V$ pour un transistor actif et que les courants base sont négligeables
- $I_{E1} \approx I_{C1}$, puis V_{C1}
- V_{E2} puis $I_{E2} \approx I_{C2}$

Préciser les tensions calculées aux différents points et comparer avec les valeurs relevées précédemment.

Activité 3 : dépannage d'une carte avec défaut

Par un examen visuel, détecter les éventuelles erreurs sur les valeurs de composants et/ou la qualité des soudures. Si nécessaire, intervenir sur la carte pour corriger ces défauts.

Installer le préamplificateur à tester sur la carte de test, l'alimenter et mesurer sa consommation.

Effectuer les différents relevés de tensions demandés et compléter la Feuille réponse

En déduire les courants collecteur des deux transistors et leur état (actif ou en défaut)

Si des défauts subsistent, proposer des solutions et les mettre en œuvre jusqu'à obtenir une consommation et des tensions normales aux différents points du montage.

Une fois ce résultat obtenu, mesurer l'amplification en petits signaux du montage aux mêmes fréquences que précédemment et valider le bon fonctionnement de la carte.

Activité 4 : estimation du prix de revient du dépannage

Calculer le coût TTC du dépannage avec le tarif suivant (Hors Taxe, TVA à 19,6% en sus) :

⇒ **résistance** : 0,05 € HT ⇒ **condensateur** : 0,16 € HT ⇒ **transistor** : 0,34 € HT

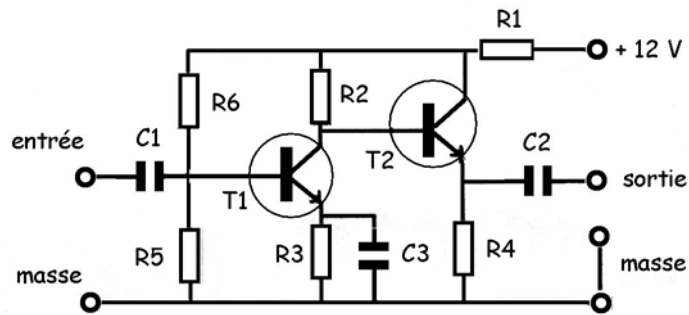
Ces prix comprennent la dépose du composant à changer, le prix du composant de remplacement, mais aussi la gestion du stock de pièces de rechanges.

A partir du temps passé au dépannage, calculer le coût en main-d'œuvre pour l'employeur sur la base d'un coût horaire pour un technicien de 10,75 € (non assujetti à la TVA, allègements de charges patronales et aides de l'Etat déduits).

En déduire le coût pour l'entreprise du dépannage de la carte préamplificateur d'antenne.

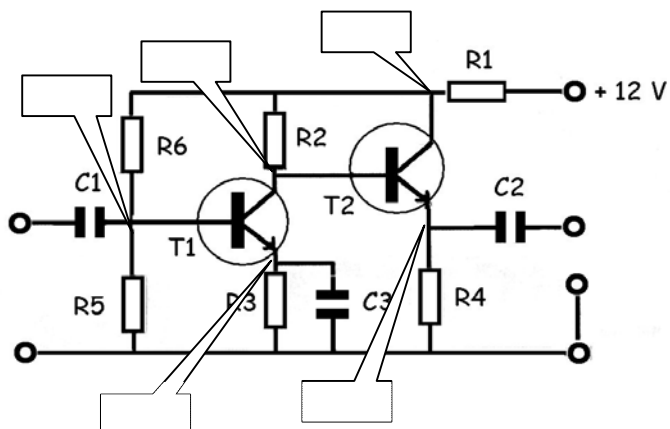
Activité 2 : étude théorique de la carte

Le préamplificateur d'antenne comporte deux transistors et consomme 11 mA s'il est alimenté en 12 V.



$R_1 = 220 \Omega$
 $R_2 = 470 \Omega$
 $R_3 = R_4 = 1 \text{ k}\Omega$
 $R_5 = 10 \text{ k}\Omega$
 $R_6 = 22 \text{ k}\Omega$
 $C_1 = 100 \text{ pF}$
 $C_2 = 10 \text{ nF}$
 $C_3 = 47 \text{ nF}$
 $T_1 = T_2 = 2\text{N}4401$
 on admet que $i_b \ll i_c$

Schéma équivalent du montage pour les grandeurs continues et calcul des courants et tensions :



Réponses :

$I_{C1} =$

$I_{C2} =$

