

# B.T.S. ÉLECTRONIQUE

- SESSION 2000 -

ÉPREUVE DE :

PHYSIQUE APPLIQUÉE

DURÉE : 4 H

COEFFICIENT : 5

*L'usage de la calculatrice est autorisé.*

*Le candidat répondra aux questions posées sur le texte même de l'épreuve, qu'il inclura dans une copie double, à remettre aux surveillants en quittant la salle d'examen. Si la place allouée pour la réponse semble insuffisante au candidat, il peut utiliser le verso des feuilles, en le signalant clairement.*

L'épreuve comporte trois parties, indépendantes entre elles :

1. Étude d'un filtre «gaussien»
2. Principe et utilisation d'un capteur de température
3. Commande de chauffage

---

Note 1 aux candidats sur les conventions de notations :

On note  $U$  la valeur efficace d'une tension instantanée  $u(t)$  et  $\bar{u}$  sa valeur moyenne ; on lui associe sa transformée de Laplace  $U(p)$ , et, dans le cas du régime sinusoïdal établi, le nombre complexe  $\underline{U}$ .

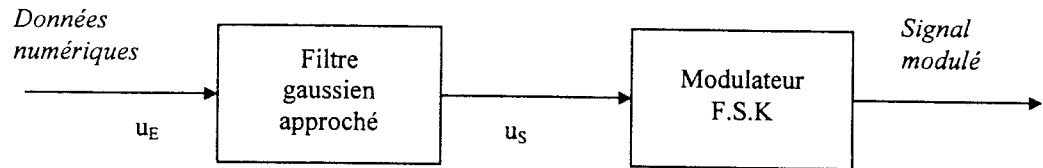
Note 2 aux candidats sur le nombre de chiffres significatifs à utiliser :

Lors des applications numériques, les résultats seront donnés avec un nombre de chiffres significatifs (2, 3 ou 4) compatible avec la précision des données numériques fournies.

## Première partie : Filtre « gaussien »

Dans le système de communication envisagé, les données numériques sont transmises à un modulateur F.S.K, au rythme de 72 kbits/s.

Afin de limiter la largeur du spectre du signal modulé, le modulateur est précédé d'un filtre passe-bas de type gaussien approché. (cf. figure 1)



**Figure 1**

Le filtre gaussien est un filtre à capacités commutées : on se propose ici d'analyser tout d'abord son principe de réalisation, puis quelques-unes des propriétés du filtre ainsi élaboré.

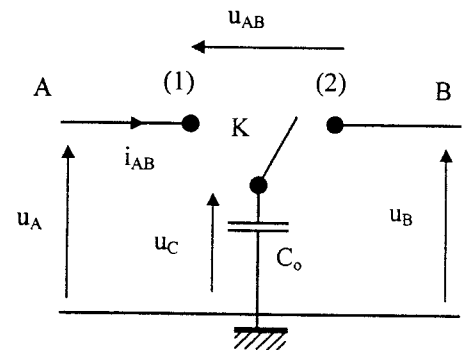
### 1.1. COMMUTATION CAPACITIVE

Le principe peut en être étudié en raisonnant sur le schéma de base représenté à la figure 2.

Le commutateur K est manœuvré périodiquement, entre les positions (1) et (2), par un signal d'horloge rectangulaire, de fréquence réglable  $f_h$ , et de rapport cyclique 1/2.

La fréquence  $f_h$  est choisie suffisamment élevée pour que les variations des tensions  $u_A(t)$  et  $u_B(t)$  puissent être négligées entre deux instants de manœuvre de K. On peut donc assimiler  $u_A$  et  $u_B$  à des constantes sur une période  $T_h$ .

**1.1.1.** De  $t = 0$  à  $t = \frac{T_h}{2}$ , K est en position (1).



Quelles sont alors les expressions de la tension  $u_{C_1}$  aux bornes de  $C_0$  et de  $Q_1$ , charge stockée par  $C_0$  ?

**1.1.2.** De  $t = \frac{T_h}{2}$  à  $t = T_h$ , K est en position (2). Quelles sont les nouvelles expressions de la tension  $u_{C_2}$  aux bornes de  $C_0$  et de  $Q_2$ , charge stockée par  $C_0$  ?

**1.1.3.** En supposant  $u_A > u_B$  entre  $t = 0$  et  $t = T_h$ , quelle quantité d'électricité  $Q_{AB}$  est passée de A vers B ?

**1.1.4.** On note  $\overline{i_{AB}}$  la valeur moyenne du courant  $i_{AB}$  entre 0 et  $T_h$ . Relier  $\overline{i_{AB}}$  et  $Q_{AB}$ .

**1.1.5.** Montrer qu'on peut écrire, sur une période  $T_h$ , une relation du type :  $u_{AB} = R_h \cdot \overline{i_{AB}}$ , où  $R_h$  désigne la valeur d'une résistance dont on donnera l'expression, en fonction de  $C_o$  et de la fréquence de commutation  $f_h$ .

**1.1.6.** En conclusion, expliquer à quoi équivaut le dipôle AB ainsi constitué, et quel peut en être l'intérêt.

## 1.2. INTÉGRATEUR À CAPACITÉ COMMUTÉE

Le principe de la commutation capacitive, permettant de simuler une résistance  $R_h$  réglable, à l'aide du dispositif de la figure 2, peut être utilisé pour réaliser un circuit intégrateur.

**1.2.1.** En supposant l'amplificateur opérationnel idéal, rappeler l'expression de la transmittance opérationnelle

$$T_{i_1}(p) = \frac{U_2(p)}{U_1(p)} \text{ du circuit de la figure 3.}$$

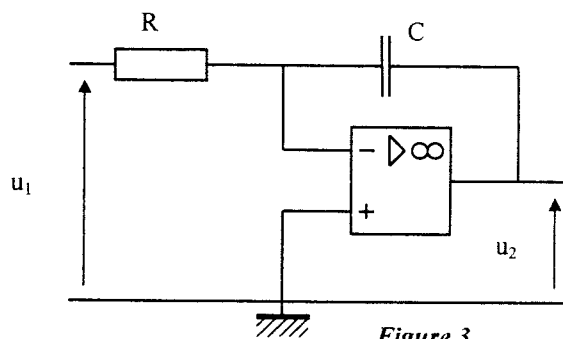


Figure 3

**1.2.2.** La résistance R de la figure 3 est remplacée par le dispositif de la figure 2, où K est commandé à la fréquence  $f_h$  conformément à la figure 4.

Exprimer la nouvelle transmittance  $T_{i_2}(p) = \frac{U_2(p)}{U_1(p)}$ .

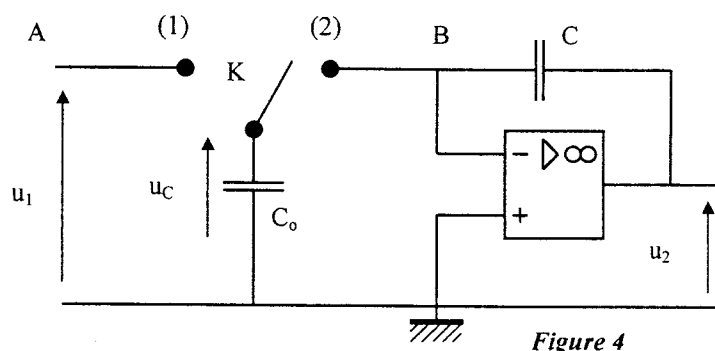


Figure 4

**1.2.3.** Dans la pratique, on a recours au système de la figure 5, dans lequel les deux commutateurs K et K' sont commandés de façon synchrone, par le même signal d'horloge.

Qu'y a-t-il de changé dans la relation entre  $u_C$  et  $u_1$  quand les commutateurs prennent respectivement les positions (1) et (1') ?

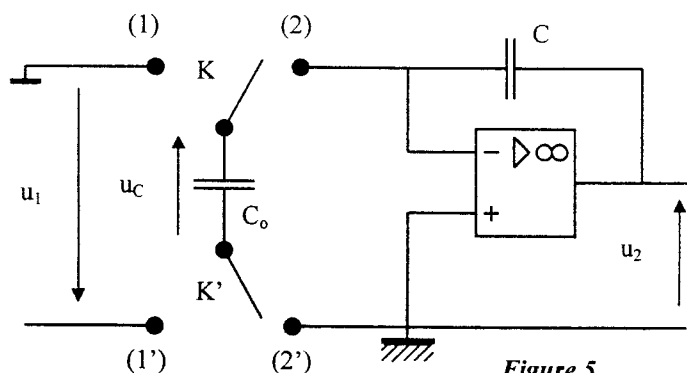


Figure 5

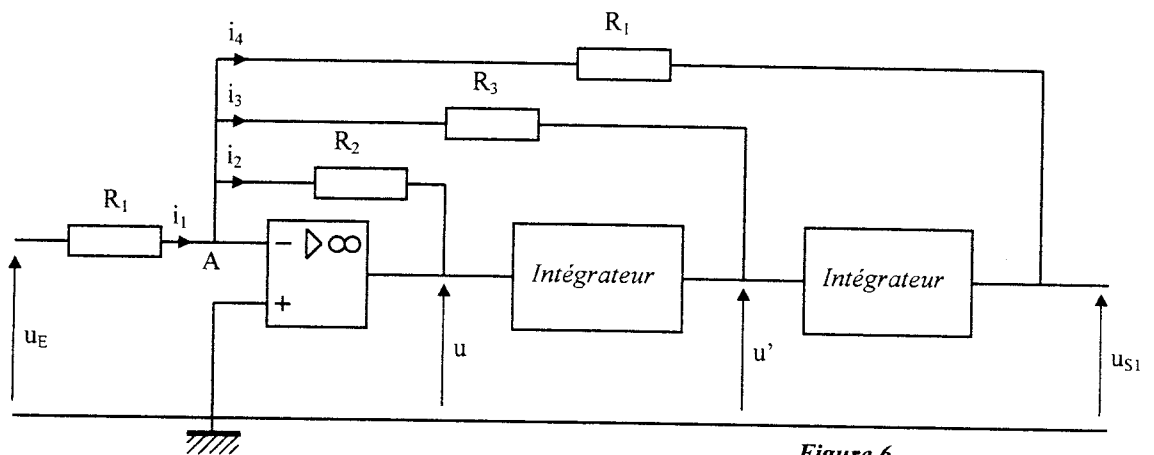
Quelle en est la conséquence sur la transmittance  $T_{i_3}(p) = \frac{U_2(p)}{U_1(p)}$  de ce circuit intégrateur ?

**1.2.4.** On pose  $T_{i_3}(p) = \frac{\omega_0}{p}$ , où  $\omega_0$  est la pulsation propre de l'intégrateur.

Identifier  $\omega_0$  en fonction de  $C_0$ ,  $C$  et  $f_h$ . Calculer la valeur de  $\omega_0$  pour  $f_h = 1,00$  MHz et  $C = 16 C_0$ .

### 1.3. FILTRE PASSE-BAS DU DEUXIÈME ORDRE À CAPACITÉS COMMUTÉES

Le schéma en est donné à la figure 6. On suppose l'amplificateur opérationnel idéal et fonctionnant en régime linéaire. Les deux intégrateurs sont à capacité commutée, (voir la figure 5) et sont caractérisés par la même pulsation propre  $\omega_0$ . Les calculs seront menés à l'aide de la notation opérationnelle.



**Figure 6**

On cherche à établir l'expression de la transmittance  $T_1(p) = \frac{U_{S1}(p)}{U_E(p)}$  de ce filtre.

**1.3.1.** Ecrire la relation existant entre les tensions  $u_E(t)$ ,  $u(t)$ ,  $u'(t)$  et  $u_{S1}(t)$  due à l'existence du nœud A.

**1.3.2.** En déduire la relation entre les transformées  $U_E(p)$ ,  $U(p)$ ,  $U'(p)$  et  $U_{S1}(p)$ , puis entre  $U_E(p)$  et  $U_{S1}(p)$ .

**1.3.3.** Montrer enfin que la transmittance opérationnelle  $T_1(p) = \frac{U_{S1}(p)}{U_E(p)}$  de l'étage peut s'écrire sous la forme standard du deuxième ordre  $T_1(p) = \frac{-1}{1 + 2 m_1 \frac{p}{\omega_{o1}} + \left(\frac{p}{\omega_{o1}}\right)^2}$ .

Exprimer la pulsation propre  $\omega_{o1}$  et le coefficient d'amortissement  $m_1$  en fonction des différentes résistances et de la pulsation propre  $\omega_o$  commune aux deux intégrateurs utilisés dans le filtre passe-bas.

#### **1.4. PARAMÈTRES DU FILTRE UTILISÉ EN PRATIQUE**

Le filtre placé à l'entrée du modulateur F.S.K, comporte, en cascade, deux étages passe bas semblables à celui qui est représenté sur la figure 6 ; on admet que la présence du deuxième étage n'affecte pas la tension de sortie du premier.

Les quatre intégrateurs de ce filtre (deux par étage) ont la même pulsation propre  $\omega_o$  définie à la question 1.2.4 :

$$\omega_o = 62,5 \times 10^3 \text{ rad/s.}$$

**Données :** Les résistances utilisées pour construire le premier étage (figure 6) ont les valeurs suivantes :

$$R_1 = 22,0 \text{ k}\Omega ; R_2 = 1,05 \text{ M}\Omega ; R_3 = 102 \text{ k}\Omega.$$

(À titre documentaire, celles du second étage ont pour valeurs  $R'_1 = 22,0 \text{ k}\Omega ; R'_2 = 810 \text{ k}\Omega ; R'_3 = 68,7 \text{ k}\Omega$ ).

**1.4.1. Application numérique :** À partir des expressions trouvées à la question 1.3.3, calculer la valeur de la fréquence propre  $f_{o1}$  puis celle du coefficient d'amortissement  $m_1$  caractérisant le premier étage du filtre.

**1.4.2.** On suppose la tension  $u_E(t)$  sinusoïdale, de fréquence  $f = 36 \text{ kHz}$ . En utilisant la forme standard de la transmittance opérationnelle d'un étage, donnée à la question 1.3.3, ainsi que les résultats numériques de la question 1.4.1; écrire l'expression numérique de la transmittance complexe  $\underline{T}_1(jf)$  du premier étage du filtre, pour cette fréquence ; calculer son module correspondant  $|\underline{T}_1(jf)| = T_1$ .

**1.4.3.** En déduire la valeur numérique du gain  $G_1$  du premier étage pour la fréquence de 36 kHz.

Sachant que, pour cette même fréquence, le gain  $G_2$  du deuxième étage est égal à  $-2,45 \text{ dB}$ , calculer la valeur correspondante du gain global  $G$  du filtre «gaussien».

Que peut-on en conclure ?

### 1.5. IDENTIFICATION À UNE RÉPONSE GAUSSIENNE. PROPRIÉTÉS.

Un filtre passe-bas à réponse harmonique « de Gauss », est caractérisé par une transmittance dont le module

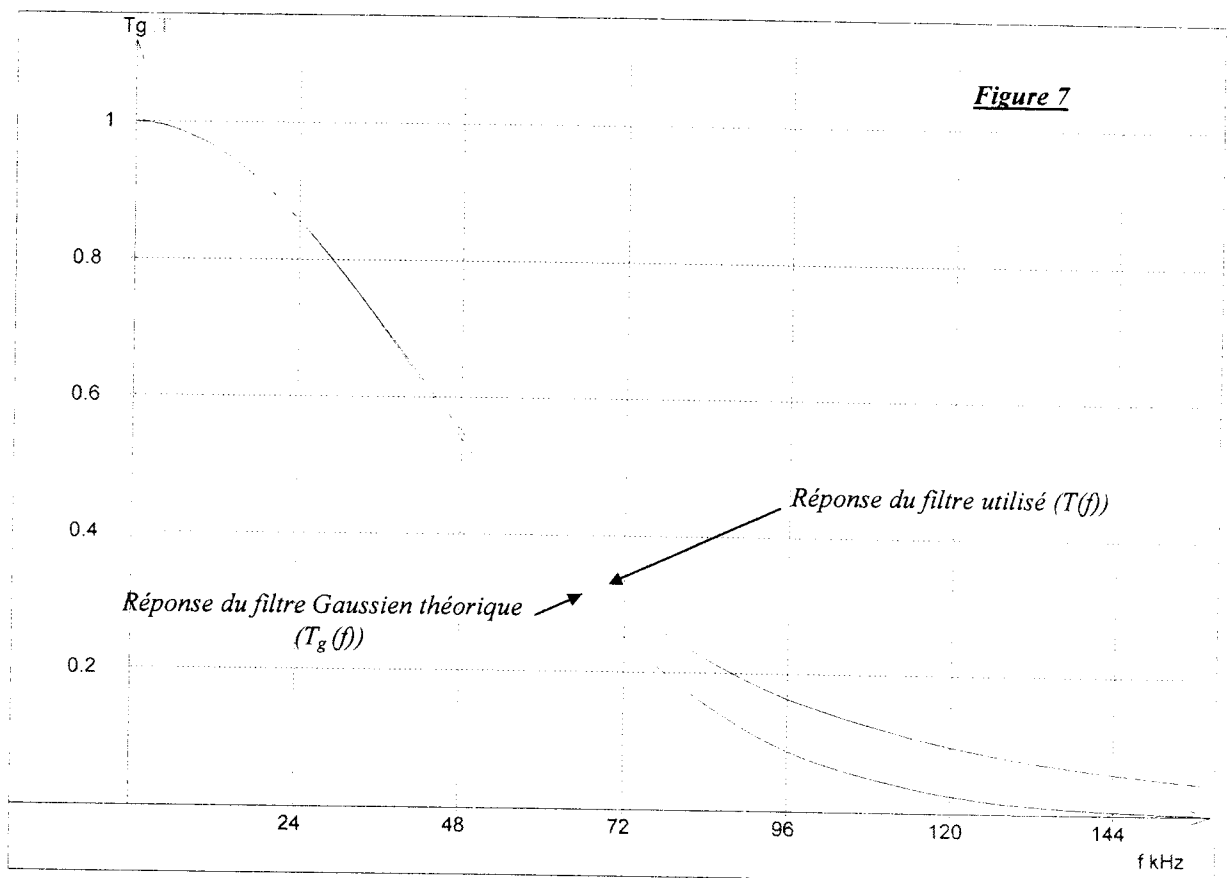
s'exprime par :  $T_g(f) = e^{-G\left(\frac{f}{B}\right)^2}$ , où  $G \approx 0,347$  et où  $B$  est la bande passante du filtre.

Dans la situation qui nous intéresse, (débit de données au rythme de 72 kbits/s), on désire avoir  $B = 36$  kHz.

Le filtre utilisé en pratique est caractérisé par la transmittance complexe  $\underline{T}(j f)$ , dont le module  $T$  s'exprime par :

$$T = \frac{1}{\sqrt{1 + 5,35 \times 10^{-10} \cdot f^2 + 14,2 \times 10^{-20} \cdot f^4 + 25,6 \times 10^{-30} \cdot f^6 + 33,7 \times 10^{-40} \cdot f^8}}$$

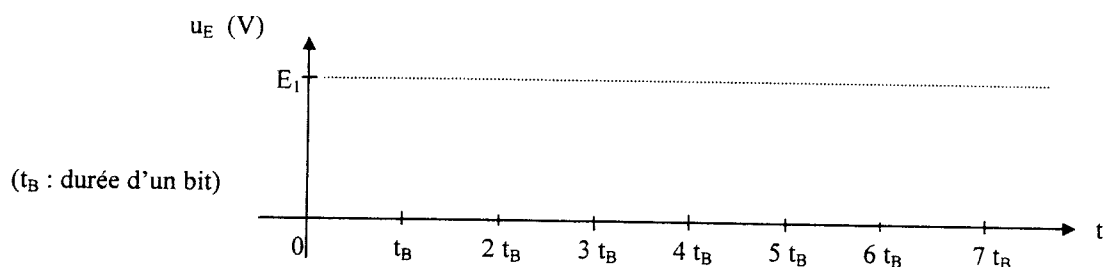
On donne ci-dessous (figure 7), les représentations graphiques de  $T_g(f)$  et de  $T(f)$ .



**1.5.1.** Les données numériques, à l'entrée du filtre, (voir figure 1) arrivent au rythme de 72 kbits/s, sous la forme d'une suite de niveaux NRZ,  $E_1 = 5V$  (1 logique) et  $E_2 = 0V$  (0 logique).

Nous envisageons ici un message, formé de la suite périodique : « 1 0 0 1 0 0 1 0 0 1 0 0..... »

Représenter le signal  $u_E(t)$  correspondant, à l'entrée du filtre.



**1.5.2.** Donner les valeurs de la fréquence  $f$ , du rapport cyclique  $\alpha$  et de la valeur moyenne  $\bar{u}_E$  de  $u_E(t)$ .

**1.5.3.** La décomposition harmonique d'un signal binaire  $u(t)$ , rectangulaire, de niveaux  $E_1 = 5V$  et  $E_2 = 0V$ , de fréquence  $f$  et de rapport cyclique  $\alpha$  permet d'écrire :

$$u(t) = \alpha E_1 + \sum_{n=1}^{\infty} 2 E_1 \frac{\sin(n\pi \alpha)}{n\pi} \cdot \cos(2 \pi n f t - \varphi_n).$$

On s'intéresse à l'amplitude  $a_1$  du fondamental du signal  $u_E(t)$  défini à la question 1.5.1 et à l'amplitude  $a_{25}$  de l'harmonique de rang 25. Montrer que le rapport  $\frac{a_{25}}{a_1}$  est égal à 4 %.

**1.5.4.** On admet que les amplitudes  $a_n$  non nulles des harmoniques de  $u_E(t)$  vérifient l'égalité :  $\frac{a_n}{a_1} = \frac{1}{n}$ .

Pour le signal  $u_S(t)$ , obtenu en sortie du filtre gaussien approché, on s'intéresse à l'amplitude  $b_1$  du fondamental et à l'amplitude  $b_4$  de l'harmonique 4. En utilisant la courbe de réponse  $T(f)$  de la figure 4 et les résultats de la question précédente, déterminer la valeur du rapport  $\frac{b_4}{b_1}$ .

**1.5.5.** On considère que le spectre d'un signal de fréquence  $f$  peut être limité aux seules raies dont l'amplitude est supérieure à 4% de l'amplitude de la composante fondamentale.

Quel est, dans ces conditions, l'encombrement spectral  $\Delta f_E$  du signal  $u_E(t)$  défini en 1.5.1 ?

Sachant que le rapport  $\frac{b_5}{b_1}$  est égal à  $2,2 \times 10^{-2}$ , déterminer l'encombrement spectral  $\Delta f_S$  du signal  $u_S(t)$  correspondant, en sortie du filtre.



## NOTE D'INTRODUCTION AUX PARTIES 2 ET 3

Le système de communication envisagé, noté B.F.R. (Borne Fixe Radio) est placé à l'extérieur et subit par conséquent des variations de température importantes. Les composants électroniques employés pour la réalisation de la B.F.R. sont de la série dite « commerciale » et sont prévus pour fonctionner dans la plage allant de 0°C à +70°C. Il est donc nécessaire, en particulier, de prévoir un chauffage d'appoint pendant les périodes où la température extérieure est inférieure à 0°C.

C'est dans ce but que l'on va étudier le capteur de température dans la seconde partie, puis le système de chauffage dans la troisième.

*Notations :* La température est notée  $\theta$  lorsqu'on l'exprime en degrés Celsius et T (température absolue) lorsqu'on l'exprime en Kelvins. On rappelle que  $T = \theta + 273,15$ .

### Seconde partie : Principe et application d'un capteur de température.

#### 2.1. PRINCIPE D'UN CAPTEUR À DEUX TRANSISTORS

Le capteur de température comprend deux transistors identiques montés comme l'indique la figure 8. Ces transistors sont appariés sur la même « puce » de silicium et sont donc à la même température. Les sources de courant  $I_{C1}$  et  $I_{C2}$ , indiquées sur la figure 8, sont ajustées précisément de sorte que l'on ait toujours la relation :

$$I_{C2} = 10 \times I_{C1}$$

**2.1.1.** Dans les conditions de fonctionnement du montage, le courant de collecteur d'un transistor, noté  $I_C$  et sa

tension base-émetteur, notée  $V_{BE}$ , sont liés par la relation :  $I_C = I_S \cdot e^{\frac{V_{BE}}{V_0}}$ .

Dans cette expression,  $I_S$  est un courant qui, pour une température T donnée, est fixé ;  $V_0$  est une tension qui dépend de la température absolue T suivant la loi :

$$V_0 = \eta \frac{k T}{e} \text{ avec :}$$

$$k = 1,381 \times 10^{-23} \text{ J/K ;}$$

$$e = 1,602 \times 10^{-19} \text{ C (-e : charge d'un électron) ;}$$

$$\eta = 1,008 \text{ (coefficient de construction).}$$

Exprimer les deux courants  $I_{C1}$  et  $I_{C2}$  respectivement en fonction des tensions  $V_{BE1}$  et  $V_{BE2}$ .

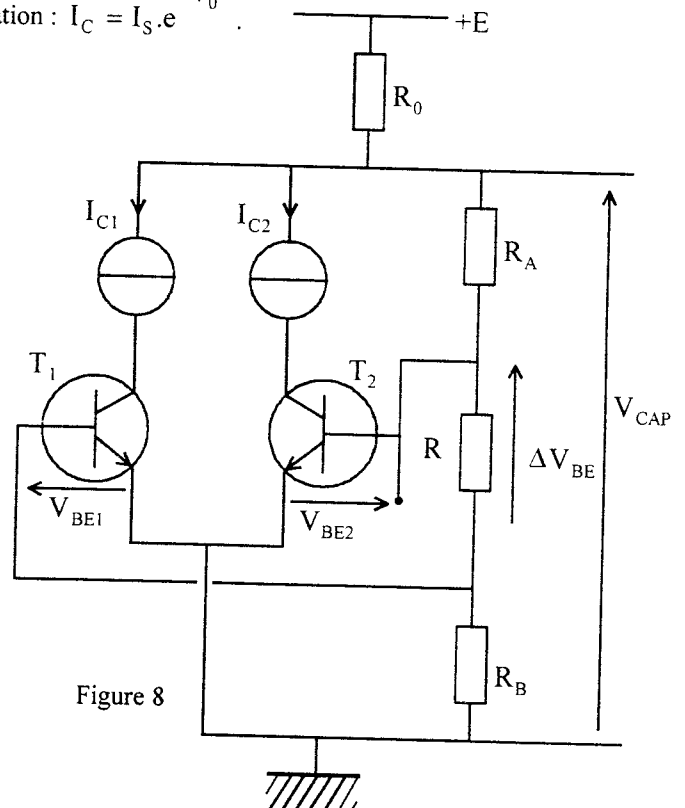


Figure 8

**2.1.2.** Connaissant la relation liant  $I_{C1}$  et  $I_{C2}$ , montrer que si on l'exprime en microvolts, la tension  $\Delta V_{BE} = V_{BE2} - V_{BE1}$  peut s'écrire de manière numérique sous la forme :  $\Delta V_{BE} = 200 \times T$ .

**2.1.3.** La tension disponible à la sortie du capteur est la tension  $V_{CAP}$  (voir figure 8). En négligeant les courants de base des transistors devant le courant dans  $R_A$  et  $R_B$  exprimer  $V_{CAP}$  en fonction de  $\Delta V_{BE}$ ,  $R_A$ ,  $R_B$  et  $R$ . Effectuer l'application numérique pour  $R_A = 24 R$ ,  $R_B = 25 R$  et en déduire une relation simple de la forme :  $V_{CAP} = k T$ ; préciser la valeur numérique de  $k$  si on exprime  $V_{CAP}$  en millivolts.

## 2.2. APPLICATION À LA DÉTECTION DE SEUILS DE TEMPÉRATURE

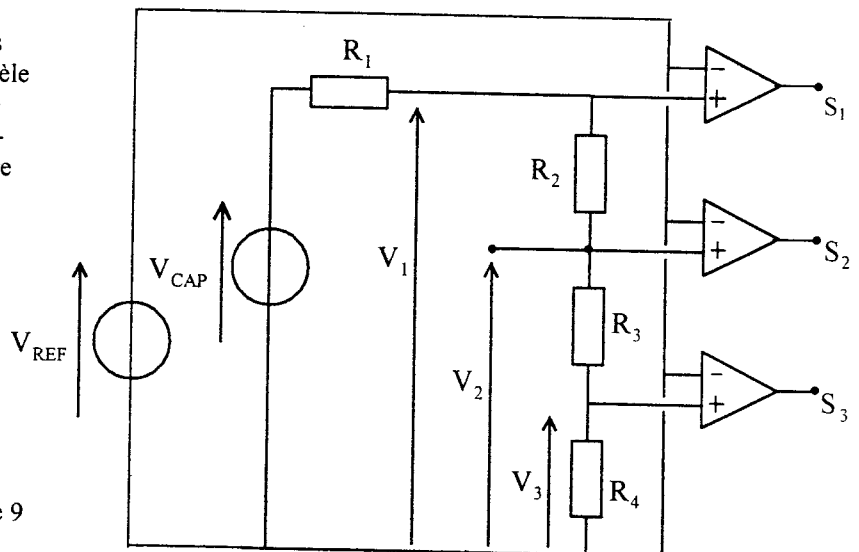
On utilise le capteur précédent dans le montage de la figure 9 ; son modèle électrique équivalent est une source de tension idéale notée  $V_{CAP}$  qui dépend linéairement de la température absolue selon la loi simple :

$$V_{CAP} = 10,0 \times T \text{ (en mV).}$$

La tension  $V_{REF}$  est une source stabilisée indépendante de la température, de valeur numérique :

$$V_{REF} = 1,230 \text{ V.}$$

Figure 9



Les 3 comparateurs du montage sont considérés comme idéaux. Ce circuit assure trois fonctions :

- 1) il réinitialise le système si  $\theta$  passe sous le seuil de  $0^\circ\text{C}$  ;
- 2) il met en route le chauffage si  $\theta$  passe sous le seuil de  $+10^\circ\text{C}$  ;
- 3) il déclenche une alarme si  $\theta$  dépasse  $+70^\circ\text{C}$ .

**2.2.1.** On pose  $R_T = R_1 + R_2 + R_3 + R_4$ . La valeur de  $R_4$  (résistance ajustable) est fixée à  $10,05 \text{ k}\Omega$ . Déterminer  $R_T$  pour que la fonction 3 (déclenchement d'une alarme à  $70^\circ\text{C}$ ) soit assurée par le comparateur 3.

**2.2.2.**  $R_T$  est ajustée à  $28,04 \text{ k}\Omega$  et l'on choisit pour  $R_3$  la valeur  $2,13 \text{ k}\Omega$ . Montrer que la fonction 2 (mise en route du chauffage à  $10^\circ\text{C}$ ) peut être assurée par le comparateur 2.

### Troisième partie : Commande de chauffage.

On rappelle d'abord les deux notions de capacité thermique  $C_{th}$  et de résistance thermique  $R_{th}$ . Ces deux notions s'appliquent à un corps quelconque noté C comme, par exemple, le système B.F.R.

Ce corps, à la température  $\theta$  est placé dans un environnement extérieur (air ambiant). Pour le protéger des agressions météorologiques, il est entouré d'une paroi protectrice formant une enceinte fermée. Cet ensemble est schématisé sur la figure 10.

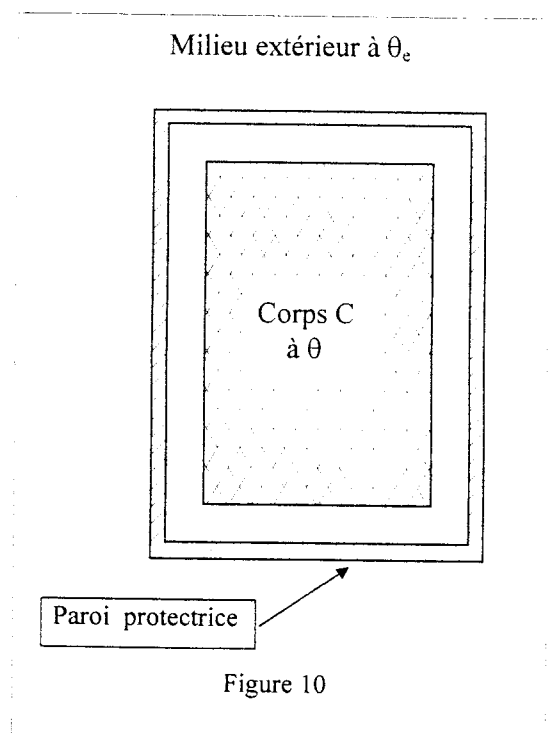
1) Le corps C possède une capacité thermique  $C_{th}$  définie par la propriété suivante : lorsqu'on fournit à C une énergie thermique (ou quantité de chaleur) infinitésimale  $dQ_1$ , sa température augmente d'une valeur  $d\theta$  telle que :  $dQ_1 = C_{th} \cdot d\theta$ .

2) L'énergie thermique  $dQ_2$  qui passe, pendant la durée  $dt$ , à travers la paroi de résistance thermique  $R_{th}$  séparant le corps C à la température  $\theta$  du milieu extérieur (supposé plus froid) à la température  $\theta_e$  vaut :

$$dQ_2 = \frac{\theta - \theta_e}{R_{th}} dt$$

La puissance thermique perdue correspondante,  $P_{th_p}$ ,

est définie par :  $P_{th_p} = \frac{dQ_2}{dt}$ .



### 3.1. TEMPÉRATURE ATTEINTE EN RÉGIME PERMANENT

3.1.1. Relier entre elles (et elles seules) les grandeurs  $P_{th_p}$ ,  $\theta$ ,  $\theta_e$  et  $R_{th}$ .

3.1.2. Le corps C à la température  $\theta$  est chauffé par une résistance électrique placée à l'intérieur de l'enceinte qui lui fournit de manière constante une puissance thermique  $P_{th}$ .

On se place en régime permanent, les températures  $\theta$  et  $\theta_e$  sont donc constantes (on pose  $\theta = \theta_p$ ) et toute la chaleur reçue par C est intégralement évacuée vers le milieu extérieur.

Exprimer  $\theta_p$  en fonction de  $\theta_e$ ,  $R_{th}$  et  $P_{th}$ .

Calculer  $\theta_p$  avec les données suivantes :  $P_{th} = 10 \text{ W}$  ;  $\theta_e = -5,0 \text{ °C}$  et  $R_{th} = 2,0 \text{ °C/W}$ .

### 3.2. ETUDE D'UNE MONTÉE EN TEMPÉRATURE.

On se propose d'établir ici l'équation différentielle vérifiée par la température  $\theta$  lorsqu'elle varie tandis que la température du milieu extérieur,  $\theta_e$ , est constante. Il s'agit alors d'une fonction du temps  $\theta(t)$ , notée  $\theta$  pour simplifier, dont la transformée de Laplace est notée  $T(p)$ .

Pour cela, on fait un bilan thermique pendant la durée infinitésimale  $dt$  ; pendant cette durée, la température de C passe de  $\theta$  à  $\theta + d\theta$ .

On suppose qu'à l'instant  $t = 0$ , le corps C est à la température du milieu extérieur  $\theta_e$ . À partir de  $t = 0$ , la résistance électrique est alimentée sans interruption par une tension constante et fournit donc à C une puissance thermique  $P_{th}$  constante.

On peut décomposer la puissance  $P_{th}$  en deux parties :  $P_1$  qui permet d'échauffer C et  $P_2$  (notée ci-dessus  $P_{th_p}$ ) qui est perdue car évacuée vers l'extérieur à travers la paroi de résistance thermique  $R_{th}$  :  $P_{th} = P_1 + P_2$ .

3.2.1. En utilisant les notions données plus haut, écrire les deux relations exprimant d'une part  $P_1$  en fonction de  $C_{th}$  et de  $\frac{d\theta}{dt}$  puis celle liant  $P_2$  à  $R_{th}$ ,  $\theta$  et  $\theta_e$ .

3.2.2. On pose  $\tau = R_{th} \cdot C_{th}$  (cette constante a la dimension d'un temps) ; déduire de la question précédente une équation différentielle classique du 1<sup>er</sup> ordre du type :  $\tau \frac{d\theta}{dt} + \theta = A$ .

**3.2.3.** Expliciter la constante  $A$  en fonction des données du problème.

**3.2.4. Note.** *Toute méthode pour résoudre l'équation différentielle de la question 3.2.2. et donner l'expression de  $\theta(t)$  demandée à la question 3.2.5 sera acceptée. L'énoncé propose aux candidats d'établir ce résultat en utilisant la transformation de Laplace.*

Appliquer la transformation de Laplace à l'équation différentielle de la question 3.2.2 (en prenant en compte la condition initiale) et en déduire l'expression de la transformée  $T(p)$  en fonction des données.

**3.2.5.** Utiliser l'extrait de la table de Laplace fournie par l'énoncé (page 14) pour obtenir l'expression de  $\theta$  en fonction du temps ; mettre en évidence une partie variant avec  $t$  et une partie constante.

Quelle est la limite de  $\theta$  lorsque  $t \rightarrow +\infty$  ?

**3.2.6.** Tracer l'allure de la courbe représentant  $\theta(t)$  sur la figure 11, en y faisant figurer sa tangente à l'origine, pour les valeurs numériques suivantes :  $P_{th} = 10 \text{ W}$  ;  $R_{th} = 2,0 \text{ }^\circ\text{C/W}$  ;  $C_{th} = 10 \text{ J/K}$  ;  $\theta_e = -5,0^\circ \text{ C}$ .

**3.2.7.** La température  $\theta$  atteint sa valeur finale à  $1^\circ\text{C}$  près au bout d'une durée  $t_1$ . Déterminer graphiquement l'ordre de grandeur de  $t_1$ .

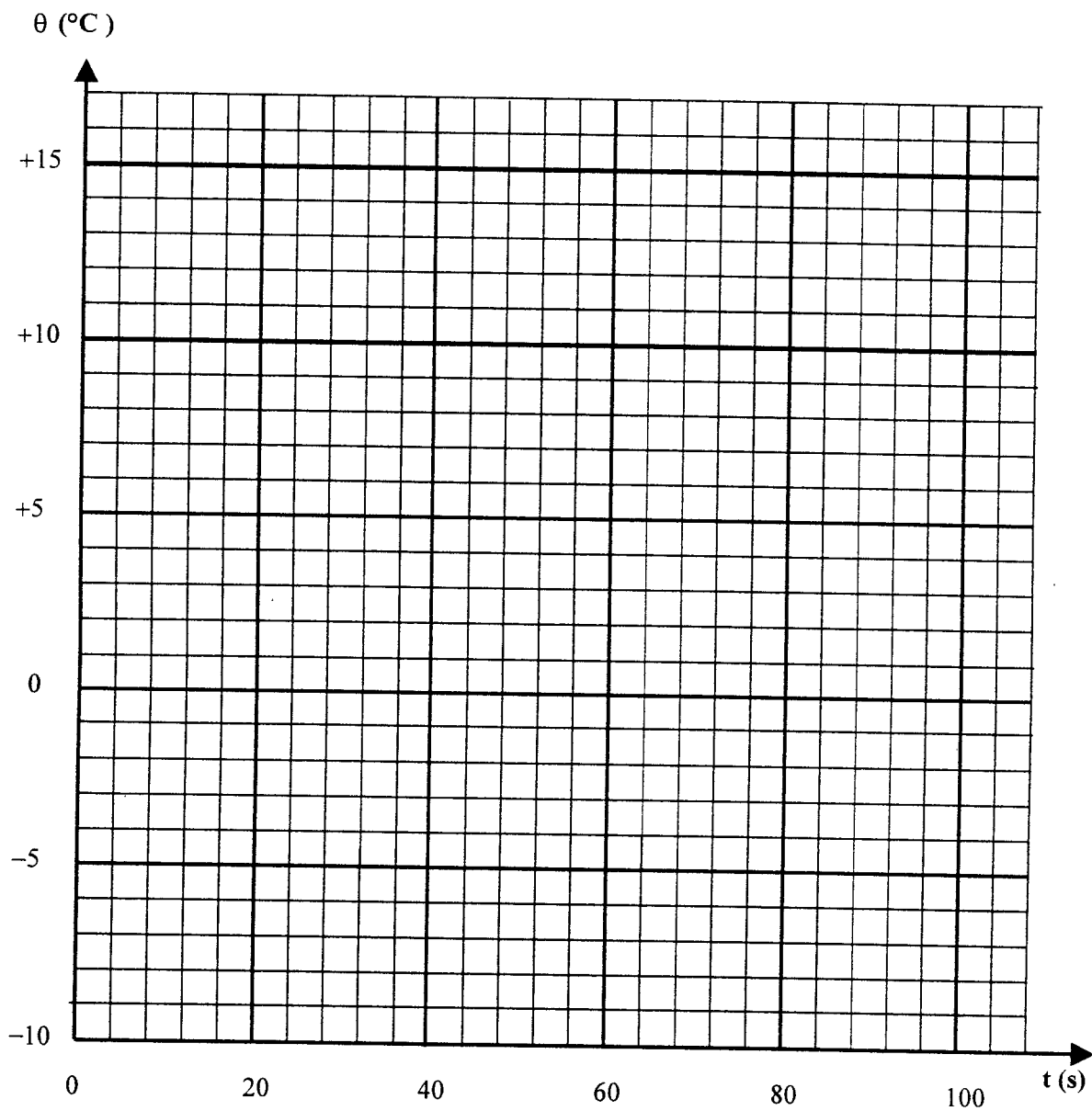


Figure 11

**Quelques transformées de Laplace utiles**

$f(t)$ pour $t > 0$	$F(p)$
1	$\frac{1}{p}$
$e^{-\frac{t}{\tau}}$	$\frac{1}{p + \frac{1}{\tau}}$
$1 - e^{-\frac{t}{\tau}}$	$\frac{1}{p(1 + \tau p)}$

PHYSIQUE APPLIQUÉE

Corrigé de l'épreuve

Première partie : Filtre « gaussien »

Dans le système de communication envisagé, les données numériques sont transmises à un modulateur F.S.K, au rythme de 72 kbits/s. Afin de limiter la largeur du spectre du signal modulé, le modulateur est précédé d'un filtre passe-bas de type gaussien approché. (cf. figure 1)

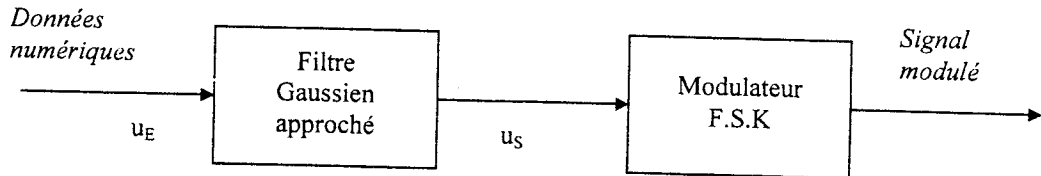


Figure 1

Le filtre gaussien est un filtre à capacités commutées : on se propose ici d'analyser tout d'abord ce principe de réalisation, puis quelques-unes des propriétés du filtre ainsi élaboré.

1.1. COMMUTATION CAPACITIVE

Le principe peut en être étudié en raisonnant sur le schéma de base représenté à la figure 2.

Le commutateur K est manœuvré périodiquement, entre les positions (1) et (2), par un signal d'horloge rectangulaire, de fréquence réglable  $f_h$ , et de rapport cyclique 1/2.

La fréquence  $f_h$  est choisie suffisamment élevée pour que les variations des tensions  $u_A(t)$  et  $u_B(t)$  puissent être négligées entre deux instants de manœuvre de K. On peut donc assimiler  $u_A$  et  $u_B$  à des constantes sur une période  $T_h$ .

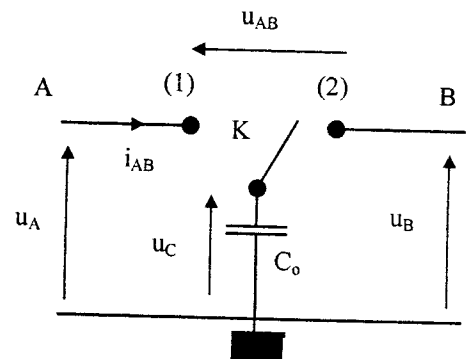


Figure 2

1.1.1. De  $t = 0$  à  $t = \frac{T_h}{2}$ , K est en position (1).

Quelles sont alors les expressions de la tension  $u_{C1}$  aux bornes de  $C_0$  et de  $Q_1$ , charge stockée par  $C_0$  ?

$$u_{C1} = u_A ; Q_1 = C_0 u_A$$

1.1.2. De  $t = \frac{T_h}{2}$  à  $t = T_h$ , K est en position (2). Quelles sont les nouvelles expressions de la tension  $u_{C2}$  aux bornes de  $C_0$  et de  $Q_2$ , charge stockée par  $C_0$  ?

$$u_{C2} = u_B ; Q_2 = C_0 u_B$$

1.1.3. En supposant  $u_a > u_b$  entre  $t = 0$  et  $t = T_h$ , quelle quantité d'électricité  $Q_{AB}$  est passée de A vers B ?

$$Q_{AB} = Q_1 - Q_2 = C_0 (u_A - u_B) = C_0 u_{AB}$$

1.1.4. On note  $\overline{i_{AB}}$  la valeur moyenne du courant  $i_{AB}$  entre 0 et  $T_h$ . Relier  $\overline{i_{AB}}$  et  $Q_{AB}$ .

$$\overline{i_{AB}} = \frac{Q_{AB}}{T_h} = \frac{C_0 u_{AB}}{T_h}$$

**1.1.5** Montrer qu'on peut écrire, sur une période  $T_h$ , une relation du type :  $u_{AB} = R_h \cdot \overline{i_{AB}}$ , où  $R_h$  désigne la valeur d'une résistance dont on donnera l'expression, en fonction de  $C_o$  et de la fréquence de commutation  $\nu$ .

$$\overline{i_{AB}} = \frac{C_o u_{AB}}{T_h} \text{ d'où } u_{AB} = \frac{T_h}{C_o} \overline{i_{AB}} = \frac{1}{f_h C_o} \overline{i_{AB}} \text{ soit } R_h = \frac{1}{f_h C_o}.$$

**1.1.6** En conclusion, expliquer à quoi équivaut le dipôle AB ainsi constitué, et quel peut en être l'intérêt.

AB équivaut à une résistance  $R_h$ , dont la valeur est réglable par la valeur de la fréquence  $f_h$ .

### 1.2. INTÉGRATEUR À CAPACITÉ COMMUTÉE

Le principe de la commutation capacitive, permettant de simuler une résistance  $R_h$  réglable, à l'aide du dispositif de la figure 2, peut être utilisé pour réaliser un circuit intégrateur.

**1.2.1** En supposant l'amplificateur opérationnel idéal, rappeler l'expression de la transmittance opérationnelle

$$T_{i1}(p) = \frac{U_2(p)}{U_1(p)} \text{ du circuit de la figure 3.}$$

$$T_{i1}(p) = \frac{-1}{R C p}$$

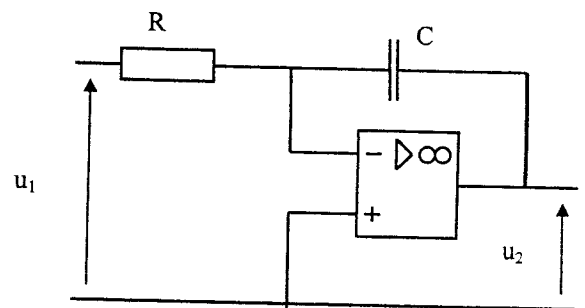


Figure 3

**1.2.2** La résistance R de la figure 3 est remplacée par le dispositif de la figure 2, où K est commandé à la fréquence  $f_h$ , conformément à la figure 4.

$$\text{Exprimer la nouvelle transmittance } T_{i2}(p) = \frac{U_2(p)}{U_1(p)}$$

R a été remplacée par la résistance  $R_h$  définie à la question 1.1.5 :

$$T_{i2}(p) = \frac{-1}{R_h C p} = -\frac{C_o f_h}{C} \cdot \frac{1}{p}$$

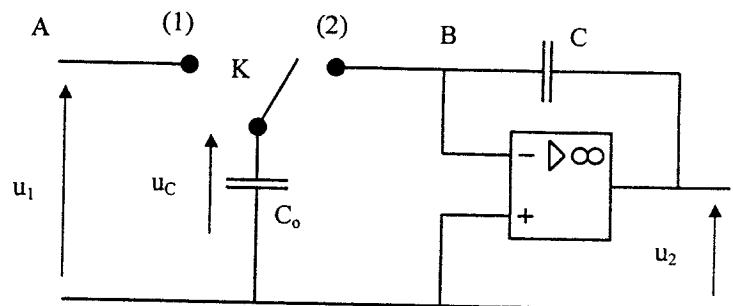


Figure 4

**1.2.3** Dans la pratique, on a recours au système de la figure 5, dans lequel les deux commutateurs K et K' sont commandés de façon synchrone, par le même signal d'horloge.

Qu'y a-t-il de changé dans la relation entre  $u_c$  et  $u_1$  quand les commutateurs prennent respectivement les positions (1) et (1') ?

Le système impose maintenant la relation  $u_c = -u_1$

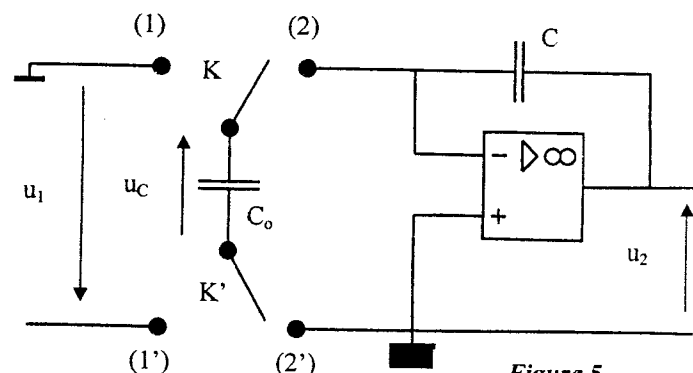


Figure 5



Quelle en est la conséquence sur la transmittance  $T_{i3}(p) = \frac{U_2(p)}{U_1(p)}$  de ce circuit intégrateur ?

$$\text{L'inversion de signe n'existe plus ; en conséquence, } T_{i3}(p) = \frac{C_o \cdot f_h}{C} \cdot \frac{1}{p}$$

**1.2.4** On pose  $T_{i3}(p) = \frac{\omega_o}{p}$ , où  $\omega_o$  est la pulsation propre de l'intégrateur.

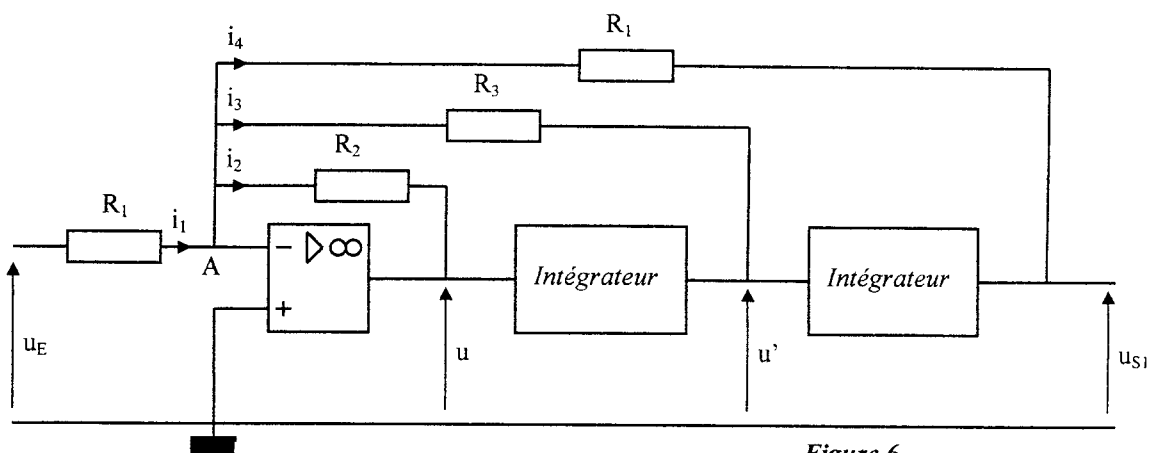
Identifier  $\omega_o$  en fonction de  $C_o$ ,  $C$  et  $f_h$ . Calculer la valeur de  $\omega_o$  pour  $f_h = 1,00$  MHz et  $C = 16 C_o$ .

$$\omega_o = \frac{C_o}{C} \cdot f_h$$

Appl. numérique :  $\omega_o = 62,5 \times 10^3$  rad / s

### 1.3 FILTRE PASSE-BAS DU 2<sup>EME</sup> ORDRE A CAPACITES COMMUTEES

Le schéma en est donné à la figure 6. On suppose l'amplificateur opérationnel idéal et fonctionnant en régime linéaire. Les deux intégrateurs sont à capacité commutée, (voir la figure 5) et sont caractérisés par la même pulsation propre  $\omega_o$ . Les calculs seront menés à l'aide de la notation opérationnelle



**Figure 6**

On cherche à établir l'expression de la transmittance  $T_1(p) = \frac{U_{S1}(p)}{U_E(p)}$  de ce filtre.

**1.3.1** Ecrire la relation existant entre les tensions  $u_E(t)$ ,  $u(t)$ ,  $u'(t)$  et  $u_{S1}(t)$  due à l'existence du nœud A.

$$\text{En A : } i_1 = i_2 + i_3 + i_4, \text{ d'où : } \frac{u_E}{R_1} = -\frac{u}{R_2} - \frac{u'}{R_3} - \frac{u_{S1}}{R_1}$$

**1.3.2** En déduire la relation entre les transformées  $U_E(p)$ ,  $U(p)$ ,  $U'(p)$  et  $U_{S1}(p)$ , puis entre  $U_E(p)$  et  $U_{S1}(p)$ .

$$\frac{U_E(p)}{R_1} = -\frac{U(p)}{R_2} - \frac{U'(p)}{R_3} - \frac{U_{S1}(p)}{R_1} \quad \text{or} \quad U'(p) = \frac{p}{\omega_0} \cdot U_{S1}(p) \quad \text{et} \quad U(p) = \left(\frac{p}{\omega_0}\right)^2 \cdot U_{S1}(p)$$

$$\text{d'où} \quad \frac{U_E(p)}{R_1} = -\left(\frac{p^2}{\omega_0^2 R_2} + \frac{p}{\omega_0 R_3} + \frac{1}{R_1}\right) \cdot U_{S1}(p)$$

**1.3.3** Montrer enfin que la transmittance opérationnelle  $T_1(p) = \frac{U_{S1}(p)}{U_E(p)}$  de l'étage peut s'écrire sous la forme

$$\text{standard du deuxième ordre} \quad T_1(p) = \frac{-1}{1 + 2m_1 \frac{p}{\omega_{01}} + \left(\frac{p}{\omega_{01}}\right)^2}.$$

Exprimer la pulsation propre  $\omega_{01}$  et le coefficient d'amortissement  $m_1$  en fonction des différentes résistances et de la pulsation propre  $\omega_0$  commune aux deux intégrateurs utilisés dans le filtre passe-bas.

De la relation entre  $U_E(p)$  et  $U_{S1}(p)$  obtenue à la question précédente, nous pouvons tirer :

$$\frac{U_{S1}(p)}{U_E(p)} = \frac{-1}{1 + \frac{R_1}{R_3 \omega_0} p + \frac{R_1 p^2}{R_2 \omega_0^2}} \quad \text{d'où, par identification à la forme standard proposée :}$$

$$\omega_{01} = \omega_0 \sqrt{\frac{R_2}{R_1}} \quad \text{et} \quad m_1 = \frac{R_1 \omega_{01}}{2 \omega_0 R_3} = \frac{\sqrt{R_1 R_2}}{2 R_3}$$

#### **1.4 PARAMETRES DU FILTRE UTILISE EN PRATIQUE**

Le filtre placé à l'entrée du modulateur F.S.K, comporte, en cascade, deux étages passe-bas semblables à celui qui est représenté sur la figure 6 ; on admet que la présence du deuxième étage n'affecte pas la tension de sortie du premier.

Les quatre intégrateurs de ce filtre (deux par étage) ont la même pulsation propre  $\omega_0$  définie à la question 1.2.4 :  
 $\omega_0 = 62,5 \times 10^3 \text{ rad/s.}$

Données : Les résistances utilisées pour construire le premier étage (figure 6) ont les valeurs suivantes :  
 $R_1 = 22,0 \text{ k}\Omega$  ;  $R_2 = 1,05 \text{ M}\Omega$  ;  $R_3 = 102 \text{ k}\Omega$ .

(A titre documentaire, celles du second étage ont pour valeurs  $R'_1 = 22,0 \text{ k}\Omega$  ;  $R'_2 = 810 \text{ k}\Omega$  ;  $R'_3 = 68,7 \text{ k}\Omega$ )

**1.4.1 Application numérique** : A partir des expressions trouvées à la question 1.3.3, calculer la valeur de la fréquence propre  $f_{o1}$ , puis celle du coefficient d'amortissement  $m_1$  caractérisant le premier étage du filtre.

$$\omega_{o1} = \omega_o \sqrt{\frac{R_2}{R_1}} = 62,5 \times 10^3 \times \sqrt{\frac{1050}{22}} \text{ rad/s} = 4,32 \times 10^5 \text{ rad/s}$$

$$f_{o1} = \frac{\omega_{o1}}{2\pi} = 68,7 \times 10^3 \text{ Hz.}$$

$$m_1 = \frac{\sqrt{R_1 R_2}}{2 R_3} = \frac{\sqrt{22 \times 1050}}{2 \times 102} = 0,745$$

**1.4.2** On suppose la tension  $u_E(t)$  sinusoïdale, de fréquence  $f = 36 \text{ kHz}$ .

En utilisant la forme standard de la transmittance opérationnelle d'un étage, donnée à la question 1.3.3, ainsi que les résultats numériques de la question 1.4.1, écrire l'expression numérique de la transmittance complexe  $\underline{T}_1(jf)$  du premier étage du filtre, pour cette fréquence ; calculer son module correspondant  $|\underline{T}_1(jf)| = T_1$ .

$$\underline{T}_1(jf) = \frac{-1}{1 + 2 m_1 \frac{jf}{f_{o1}} + \left(\frac{jf}{f_{o1}}\right)^2} ; \text{ pour } f = 36 \text{ kHz, } \underline{T}_1 = \frac{-1}{1 + 2 \times 0,745 j \times \frac{36}{68,7} - \left(\frac{36}{68,7}\right)^2}$$

$$\text{soit : } \underline{T}_1 = \frac{-1}{0,725 + 0,781 j} = -0,638 + 0,688 j$$

on en déduit :  $T_1 = 0,938$

**1.4.3** En déduire la valeur numérique du gain  $G_1$  du premier étage pour la fréquence de 36 kHz.

Sachant que, pour cette même fréquence, le gain  $G_2$  du deuxième étage est égal à -2,45 dB, calculer la valeur correspondante du gain global  $G$  du filtre « gaussien ».

Que peut-on en conclure ?

à 36 kHz, pour le premier étage :  $G_1 = 20 \log T_1 = -0,56 \text{ dB}$

pour le filtre complet, à 36 kHz :  $G = G_1 + G_2 = -3,0 \text{ dB}$

Pour  $f = 0$ , le gain en continu du filtre étant de 0 dB,  $f = 36 \text{ kHz}$  est sa fréquence de coupure haute

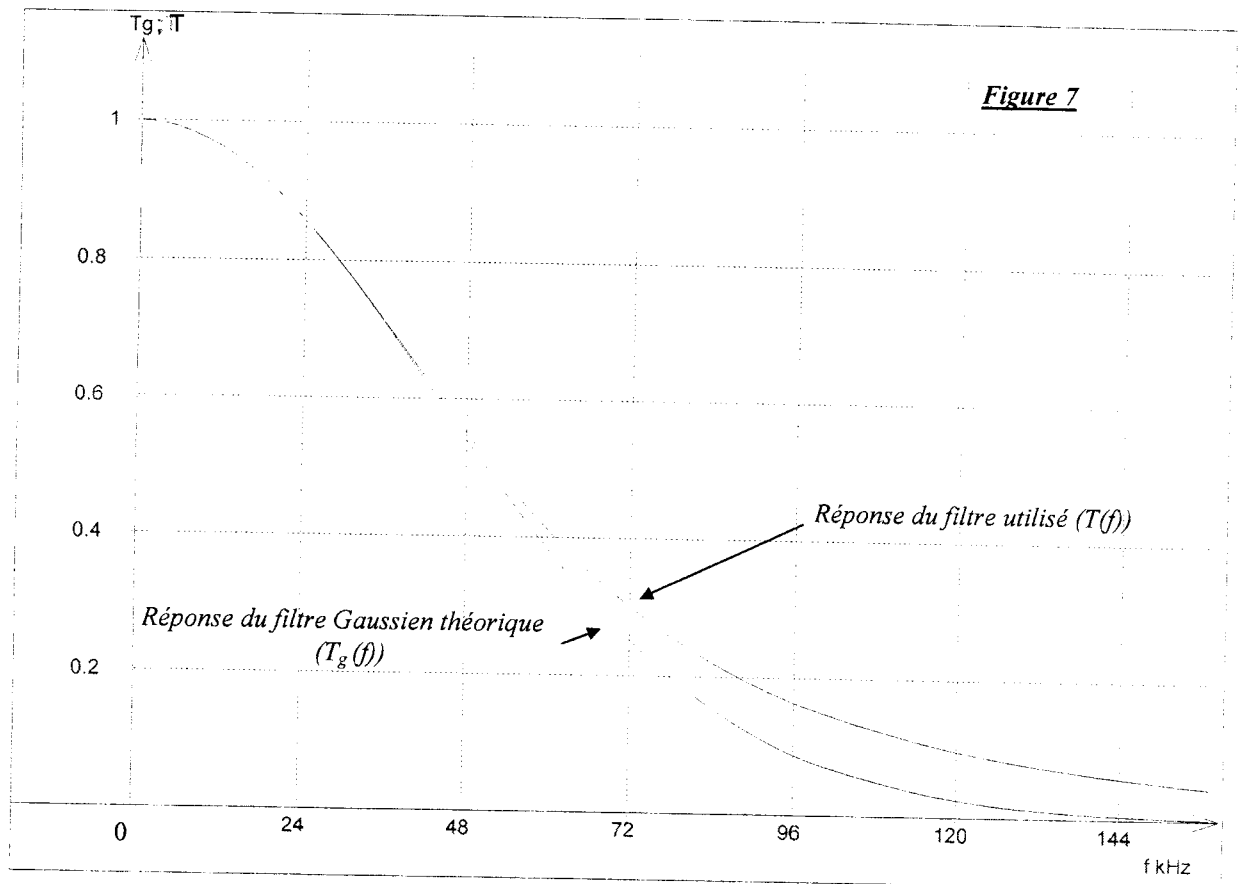
### 1.5 IDENTIFICATION À UNE RÉPONSE GAUSSIENNE . PROPRIÉTÉS.

Un filtre passe-bas à réponse harmonique « de Gauss », est caractérisé par une transmittance dont le module s'exprime par :  $T_g(f) = e^{-G\left(\frac{f}{B}\right)^2}$ , où  $G \approx 0,347$  et où  $B$  est la bande passante du filtre.

Dans la situation qui nous intéresse, (débit de données au rythme de 72 kbits/s), on désire avoir  $B = 36$  kHz. Le filtre utilisé en pratique est caractérisé par la transmittance complexe  $\underline{T}(jf)$ , dont le module  $T$  s'exprime par :

$$T = \frac{1}{\sqrt{1 + 5,35 \times 10^{-10} \cdot f^2 + 14,2 \times 10^{-20} \cdot f^4 + 25,6 \times 10^{-30} \cdot f^6 + 33,7 \times 10^{-40} \cdot f^8}}$$

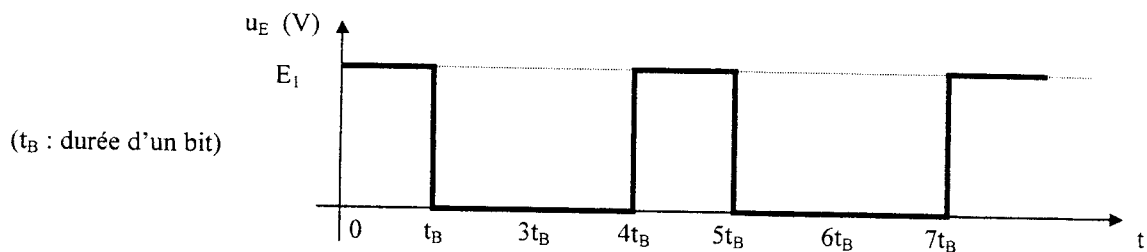
On donne ci-dessous (figure 7), les représentations graphiques de  $T_g(f)$  et de  $T(f)$ .



**1.5.1** Les données numériques, à l'entrée du filtre, (voir figure 1) arrivent au rythme de 72 kbits/s, sous la forme d'une suite de niveaux NRZ,  $E_1 = 5V$  (1 logique) et  $E_2 = 0V$  (0 logique).

Nous envisageons ici un message, formé de la suite périodique : « 1 0 0 1 0 0 1 0 0..... »

Représenter le signal  $u_E(t)$  correspondant, à l'entrée du filtre.



**1.5.2.** Donner les valeurs de la fréquence  $f$ , du rapport cyclique  $\alpha$ , et de la valeur moyenne  $\overline{u_E}$  de  $u_E(t)$ .

$$f = \frac{f_b}{3} = 24 \text{ kHz} ; \alpha = \frac{1}{3} \approx 0,333 ; \overline{u_E} = \frac{5 \times t_B}{3 t_B} = 1,67 \text{ V}$$

**1.5.3.** La décomposition harmonique d'un signal binaire  $u(t)$ , rectangulaire, de niveaux  $E_1 = 5\text{V}$  et  $E_2 = 0\text{V}$ , de fréquence  $f$  et de rapport cyclique  $\alpha$  permet d'écrire :

$$u(t) = \alpha E_1 + \sum_{n=1}^{\infty} 2 E_1 \frac{\sin(n \pi \alpha)}{n \pi} \cdot \cos(2 \pi n f t - \varphi_n) .$$

On s'intéresse à l'amplitude  $a_1$  du fondamental du signal  $u_E(t)$  défini à la question 1.5.1, et à l'amplitude  $a_{25}$  de l'harmonique de rang 25. Montrer que le rapport  $\frac{a_{25}}{a_1}$  est égal à 4 %.

$$a_1 = \frac{2 E_1}{\pi} \cdot |\sin(\pi \alpha)| \quad \text{et} \quad a_{25} = \frac{2 E_1}{25 \pi} \cdot |\sin(25 \pi \alpha)|$$

soit, pour  $\alpha = 1/3$  :  $a_1 = \frac{2 E_1}{\pi} \cdot |\sin(\pi / 3)|$  et  $a_{25} = \frac{2 E_1}{25 \pi} \cdot \left| \sin\left(\frac{25 \pi}{3}\right) \right| = \frac{2 E_1}{25 \pi} \cdot \left| \sin\left(\frac{\pi}{3}\right) \right|$

il vient ainsi :  $\frac{a_{25}}{a_1} = \frac{1}{25} = 4 \%$

**1.5.4.** On admet que les amplitudes  $a_n$  non nulles des harmoniques de  $u_E(t)$  vérifient l'égalité :  $\frac{a_n}{a_1} = \frac{1}{n}$ .

Pour le signal  $u_S(t)$ , obtenu en sortie du filtre gaussien approché, on s'intéresse à l'amplitude  $b_1$  du fondamental et à l'amplitude  $b_4$  de l'harmonique 4. En utilisant la courbe de réponse  $T(f)$  de la figure 7 et les résultats de la question précédente, déterminer la valeur du rapport  $\frac{b_4}{b_1}$ .

À 24 kHz, la transmittance du filtre est d'environ 0,86 ; à 96 kHz, elle n'est plus que de 0,17.

$$\text{On a donc : } b_1 \approx 0,86 a_1 \text{ et } b_4 \approx 0,17 a_4 ,$$

$$\text{soit comme } a_4 = 0,25 a_1, \quad \frac{b_4}{b_1} = \frac{0,17 a_4}{0,86 a_1} = \frac{0,17 \times 0,25}{0,86} \approx 0,049 > 4 \%$$

**1.5.5.** On considère que le spectre d'un signal de fréquence  $f$  peut être limité aux seules raies dont l'amplitude est supérieure à 4% de l'amplitude de la composante fondamentale.

Quelle est, dans ces conditions, l'encombrement spectral  $\Delta f_E$  du signal  $u_E(t)$  défini en 1.5.1 ?

Sachant que le rapport  $\frac{b_5}{b_1}$  est égal à  $2,2 \times 10^{-2}$ , déterminer l'encombrement spectral  $\Delta f_S$  du signal  $u_S(t)$  correspondant, en sortie du filtre.

Pour  $u_E(t)$  il faut prendre en compte les harmoniques jusqu'au 25<sup>ème</sup> rang, soit  $\Delta f_E \approx 600 \text{ kHz}$ .  
En revanche, pour  $u_S(t)$ , l'amplitude de l'harmonique de rang 5 est déjà plus faible que 4 % de celle du fondamental. En conséquence,  $\Delta f_S = 96 \text{ kHz}$ .

## NOTE D'INTRODUCTION AUX PARTIES 2 ET 3

Le système de communication envisagé, noté B.F.R. (Borne Fixe Radio) est placé à l'extérieur et subit par conséquent des variations de température importantes. Les composants électroniques employés pour la réalisation de la B.F.R. sont de la série dite « commerciale » et sont prévus pour fonctionner dans la plage allant de 0°C à +70°C. Il est donc nécessaire, en particulier, de prévoir un chauffage d'appoint pendant les périodes où la température extérieure est inférieure à 0°C.

C'est dans ce but que l'on va étudier le capteur de température dans la seconde partie, puis le système de chauffage dans la troisième.

*Notations :* La température est notée  $\theta$  lorsqu'on l'exprime en degrés Celsius et T (température absolue) lorsqu'on l'exprime en Kelvins. On rappelle que  $T = \theta + 273,15$ .

### Seconde partie : Application d'un capteur de température.

#### 2.1. PRINCIPE D'UN CAPTEUR À DEUX TRANSISTORS

Le capteur de température comprend deux transistors identiques montés comme l'indique la figure 8. Ces transistors sont appariés sur la même « puce » de silicium et sont donc à la même température. Les sources de courant  $I_{C1}$  et  $I_{C2}$ , indiquées sur la figure 8, sont ajustées précisément de sorte que l'on ait toujours la relation :

$$I_{C2} = 10 \times I_{C1}$$

**2.1.1.** Dans les conditions de fonctionnement du montage, le courant de collecteur noté  $I_C$  d'un transistor et sa

tension base-émetteur  $V_{BE}$  sont liés par la relation :  $I_C = I_S \cdot e^{\frac{V_{BE}}{V_0}}$ .

Dans cette expression,  $I_S$  est un courant qui, pour une température T donnée, est fixé ;  $V_0$  est une tension qui dépend de la température absolue T suivant la loi :

$$V_0 = \eta \frac{k T}{e} \text{ avec :}$$

$$k = 1,381 \times 10^{-23} \text{ J/K ;}$$

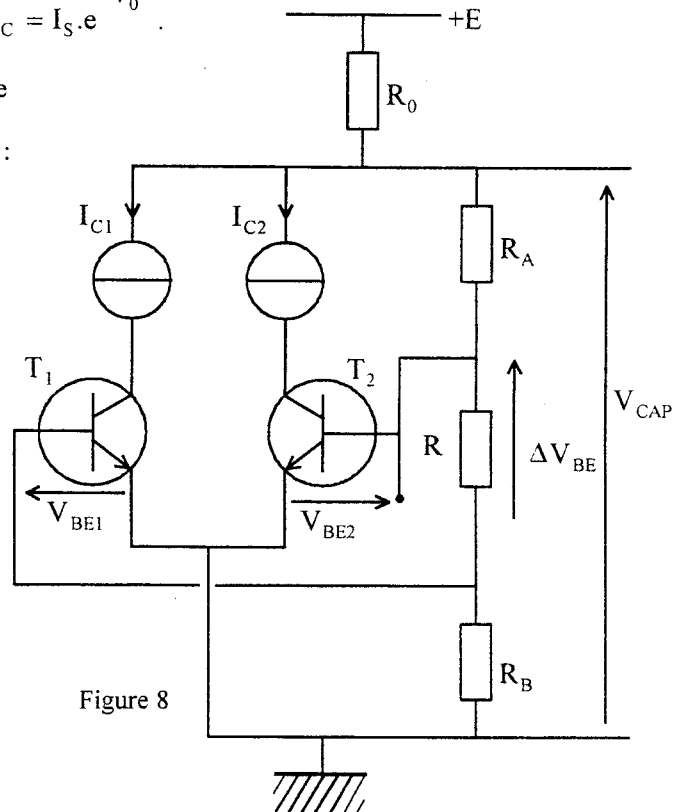
$$e = 1,602 \times 10^{-19} \text{ C (-e : charge d'un électron) ;}$$

$$\eta = 1,008 \text{ (coefficient de construction).}$$

Exprimer les deux courants  $I_{C1}$  et  $I_{C2}$  respectivement en fonction des deux tensions  $V_{BE1}$  et  $V_{BE2}$ .

$$I_{C1} = I_S \cdot e^{\frac{V_{BE1}}{V_0}} \quad (1)$$

$$I_{C2} = I_S \cdot e^{\frac{V_{BE2}}{V_0}} \quad (2)$$



**2.1.2.** Connaissant la relation liant  $I_{C1}$  et  $I_{C2}$ , montrer que si on l'exprime en microvolts, la tension  $\Delta V_{BE} = V_{BE2} - V_{BE1}$  peut s'écrire de manière numérique sous la forme :  $\Delta V_{BE} = 200 \times T$ .

En faisant le rapport des équations (2)/(1), on obtient :  $\frac{I_{C2}}{I_{C1}} = 10 = e^{\frac{V_{BE2} - V_{BE1}}{V_0}} = e^{\frac{\Delta V_{BE}}{V_0}}$ .

Avec  $\Delta V_{BE}$  en volts, on a :  $\Delta V_{BE} = V_0 \ln(10) = 200,08 \times 10^{-6} \times T$ ,

ce qui donne bien :  $\Delta V_{BE} = 200 \times T$  en  $\mu V$

**2.1.3.** La tension disponible à la sortie du capteur est la tension  $V_{CAP}$  (voir figure 8). En négligeant les courants de base des transistors devant le courant dans  $R_A$  et  $R_B$  exprimer  $V_{CAP}$  en fonction de  $\Delta V_{BE}$ ,  $R_A$ ,  $R_B$  et  $R$ . Effectuer l'application numérique pour  $R_A = 24 R$ ,  $R_B = 25 R$  et en déduire une relation simple de la forme :  $V_{CAP} = kT$ ; préciser la valeur numérique de  $k$  si on exprime  $V_{CAP}$  en millivolts.

$\Delta V_{BE} = \frac{R}{R_A + R + R_B} \times V_{CAP}$ , or :  $R_A + R + R_B = 50 R$ , donc  $V_{CAP} = 50 \times \Delta V_{BE} = 10000 \times T$  en  $\mu V$

soit  $V_{CAP} = 10,0 \times T$  en mV d'où la valeur de  $k = 10,0$  mV/K.

## 2.2. APPLICATION À LA DÉTECTION DE SEUILS DE TEMPÉRATURE

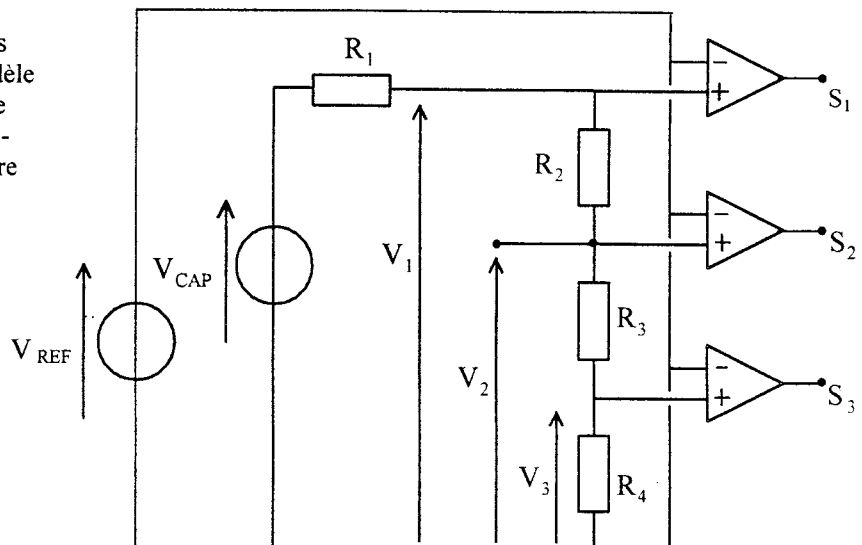
On utilise le capteur précédent dans le montage de la figure 9; son modèle électrique équivalent est une source de tension idéale notée  $V_{CAP}$  qui dépend linéairement de la température absolue selon la loi simple :

$$V_{CAP} = 10,0 \times T \text{ (en mV).}$$

La tension  $V_{REF}$  est une source stabilisée indépendante de la température de valeur numérique :

$$V_{REF} = 1,230 \text{ V.}$$

Figure 9



Les 3 comparateurs du montage sont considérés comme idéaux. Ce circuit assure trois fonctions :

- 1) il réinitialise le système si  $\theta$  passe sous le seuil de  $0^\circ C$  ;
- 2) il met en route le chauffage si  $\theta$  passe sous le seuil de  $+10^\circ C$  ;
- 3) il déclenche une alarme si  $\theta$  dépasse  $+70^\circ C$ .

**2.2.1.** On pose  $R_T = R_1 + R_2 + R_3 + R_4$ . La valeur de  $R_4$  (résistance ajustable) est fixée à 10,05 k $\Omega$ . Déterminer  $R_T$  pour que la fonction 3 (déclenchement d'une alarme à 70°C) soit assurée par le comparateur 3.

Si  $\theta = +70^\circ\text{C}$ , alors  $V_{\text{CAP}(+70^\circ\text{C})} = 10 \times (273,15 + 70) \times 10^{-3} = 3,4315 \text{ V}$   
 Le déclenchement se fait à  $+70^\circ\text{C}$  si  $V_3 = V_{\text{REF}}$  lorsque  $\theta = +70^\circ\text{C}$ ; il faut donc vérifier que :

$$V_3 = \frac{R_4}{R_T} \times V_{\text{CAP}(+70^\circ\text{C})} = V_{\text{REF}} \Rightarrow R_T = \frac{V_{\text{CAP}(+70^\circ\text{C})}}{V_{\text{REF}}} \times R_4 = \frac{3,4315}{1,230} \times 10,05 = 28,038$$

$R_T = 28,04 \text{ k}\Omega$

**2.2.2.**  $R_T$  est ajustée à 28,04 k $\Omega$  et l'on choisit pour  $R_3$  la valeur 2,13 k $\Omega$ . Montrer que la fonction 2 (mise en route du chauffage à 10°C) peut être assurée par le comparateur 2.

Si  $\theta = +10^\circ\text{C}$ , alors  $V_{\text{CAP}(+10^\circ\text{C})} = 10 \times 10^{-3} \text{ V} \times (273,15 + 10) = 2,8315 \text{ V}$   
 Le déclenchement a lieu à  $+10^\circ\text{C}$ , si  $V_2 = V_{\text{REF}}$  lorsque  $\theta = 10^\circ\text{C}$  ;  
 il faut donc vérifier que :  $V_2(10^\circ\text{C}) = \frac{R_3 + R_4}{R_T} \times V_{\text{CAP}(+10^\circ\text{C})} = V_{\text{REF}}$

A.N. :  $V_2(10^\circ\text{C}) = \frac{2,13 + 10,05}{28,04} \times 2,8315 \text{ V} = 1,2299 \text{ V}$  soit 1,230 V ce qui est bien la valeur de  $V_{\text{REF}}$

### Troisième partie : Commande de chauffage.

On rappelle d'abord les deux notions de capacité thermique  $C_{\text{th}}$  et de résistance thermique  $R_{\text{th}}$ . Ces deux notions s'appliquent à un corps quelconque noté C comme, par exemple, le système B.F.R.

Ce corps, à la température  $\theta$  est placé dans un environnement extérieur (air ambiant). Pour le protéger des agressions météorologiques, il est entouré d'une paroi protectrice formant une enceinte fermée. Cet ensemble est schématisé sur la figure 10.

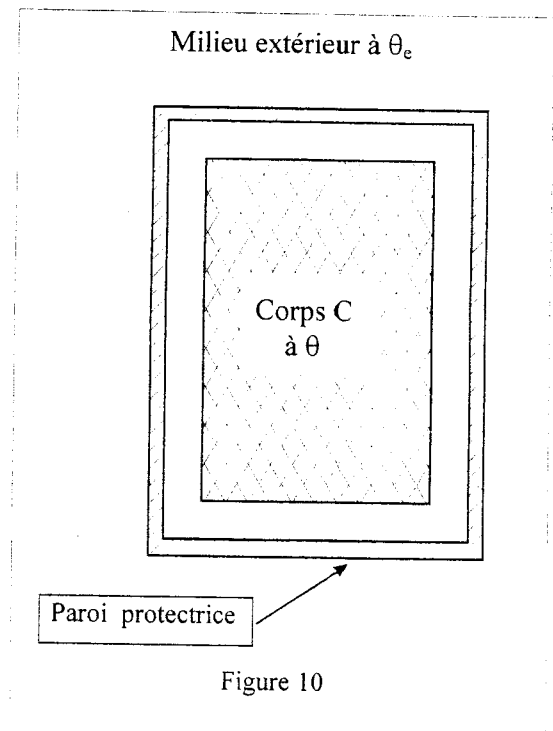
1) Le corps C possède une capacité thermique  $C_{\text{th}}$  définie par la propriété suivante : lorsqu'on fournit à C une énergie thermique (ou quantité de chaleur) infinitésimale  $dQ_1$ , sa température augmente d'une valeur  $d\theta$  telle que :  $dQ_1 = C_{\text{th}} \cdot d\theta$ .

2) L'énergie thermique  $dQ_2$  qui passe, pendant la durée  $dt$ , à travers la paroi de résistance thermique  $R_{\text{th}}$  séparant le corps C à la température  $\theta$  du milieu extérieur (supposé plus froid) à la température  $\theta_e$  vaut :

$$dQ_2 = \frac{\theta - \theta_e}{R_{\text{th}}} dt$$

La puissance thermique perdue correspondante,  $P_{\text{th}_p}$ ,

est définie par :  $P_{\text{th}_p} = \frac{dQ_2}{dt}$ .





### 3.1. TEMPÉRATURE ATTEINTE EN RÉGIME PERMANENT

**3.1.1.** Relier entre elles (et elles seules) les grandeurs  $P_{th_p}$ ,  $\theta$ ,  $\theta_e$  et  $R_{th}$ .

$$P_{th_p} = \frac{\theta - \theta_e}{R_{th}}$$

**3.1.2.** Le corps C à la température  $\theta$  est chauffé par une résistance électrique placée à l'intérieur de l'enceinte qui lui fournit de manière constante une puissance thermique  $P_{th}$ .

On se place en régime permanent, les températures  $\theta$  et  $\theta_e$  sont donc constantes (on pose  $\theta = \theta_p$ ) et toute la chaleur reçue par C est intégralement évacuée vers le milieu extérieur.

Exprimer  $\theta_p$  en fonction de  $\theta_e$ ,  $R_{th}$  et  $P_{th}$ .

Calculer  $\theta_p$  avec les données suivantes :  $P_{th} = 10 \text{ W}$  ;  $\theta_e = -5,0 \text{ }^\circ\text{C}$  et  $R_{th} = 2,0 \text{ }^\circ\text{C/W}$ .

$$\text{Toute la chaleur est évacuée vers l'extérieur donc : } P_{th} = P_{th_p} = \frac{\theta_p - \theta_e}{R_{th}} ;$$

$$\text{ce qui donne : } \theta_p = R_{th} \cdot P_{th} + \theta_e = (2 \times 10 - 5) \text{ }^\circ\text{C}$$

$$\text{soit : } \theta_p = +15^\circ\text{C}.$$

### 3.2. ETUDE D'UNE MONTÉE EN TEMPÉRATURE.

On se propose d'établir ici l'équation différentielle vérifiée par la température  $\theta$  lorsqu'elle varie tandis que la température du milieu extérieur,  $\theta_e$ , est constante. Il s'agit alors d'une fonction du temps  $\theta(t)$ , notée  $\theta$  pour simplifier, dont la transformée de Laplace est notée  $T(p)$ .

Pour cela, on fait un bilan thermique pendant la durée infinitésimale  $dt$  ; pendant cette durée, la température de C passe de  $\theta$  à  $\theta + d\theta$ .

On suppose qu'à l'instant  $t = 0$ , le corps C est à la température du milieu extérieur  $\theta_e$ .

La résistance électrique est alimentée sans interruption par une tension constante et fournit donc à C une puissance thermique  $P_{th}$  constante.

On peut décomposer la puissance  $P_{th}$  en deux parties :  $P_1$  qui permet d'échauffer C et  $P_2$  (notée ci-dessus  $P_{th_p}$ ) qui est perdue car évacuée vers l'extérieur à travers la paroi de résistance thermique  $R_{th}$  :  $P_{th} = P_1 + P_2$ .

**3.2.1.** En utilisant les notions données plus haut, écrire les deux relations exprimant d'une part  $P_1$  en fonction de  $C_{th}$  et de  $\frac{d\theta}{dt}$  puis celle liant  $P_2$  à  $R_{th}$ ,  $\theta$  et  $\theta_e$ .

$$P_1 = C_{th} \cdot \frac{d\theta}{dt} ; \quad P_2 = \frac{\theta - \theta_e}{R_{th}}$$

**3.2.2.** On pose  $\tau = R_{th} \cdot C_{th}$  (cette constante a la dimension d'un temps) ; déduire de la question précédente une équation différentielle classique du 1<sup>er</sup> ordre du type :  $\tau \frac{d\theta}{dt} + \theta = A$ .

$$P_{th} = P_1 + P_2 = C_{th} \cdot \frac{d\theta}{dt} + \frac{\theta - \theta_e}{R_{th}} \Rightarrow \tau \cdot \frac{d\theta}{dt} + \theta = \theta_e + R_{th} \cdot P_{th}$$

**3.2.3.** Expliciter la constante  $A$  en fonction des données du problème.

On constate que  $A = \theta_p = \theta_e + R_{th} \cdot P_{th}$ .  
C'est la température correspondant au régime permanent.

**3.2.4. Note.** Toute méthode pour résoudre l'équation différentielle de la question 3.2.2. et donner l'expression de  $\theta(t)$  demandée à la question 3.2.5 sera acceptée. L'énoncé propose aux candidats d'établir ce résultat en utilisant la transformation de Laplace.

Appliquer la transformation de Laplace à l'équation différentielle de la question 3.2.2 (en prenant en compte la condition initiale) et en déduire l'expression de la transformée  $T(p)$  en fonction des données.

$$\tau [p T(p) - \theta_e] + T(p) = \frac{A}{p}$$

$$\text{soit } T(p) \cdot (1 + \tau p) = \frac{A}{p} + \theta_e$$

$$\text{donc } T(p) = \frac{A}{p(1 + \tau p)} + \frac{\tau \cdot \theta_e}{1 + \tau p} = \frac{A}{p(1 + \tau p)} + \frac{\theta_e}{p + \frac{1}{\tau}}$$

**3.2.5.** Utiliser l'extrait de la table de Laplace fournie par l'énoncé (page 14) pour obtenir l'expression de  $\theta$  en fonction du temps ; mettre en évidence une partie variant avec  $t$  et une partie constante.

Quelle est la limite de  $\theta$  lorsque  $t \rightarrow +\infty$  ?

$$\theta(t) = A \left(1 - e^{-\frac{t}{\tau}}\right) + \theta_e \cdot e^{-\frac{t}{\tau}} = (R_{th} \times P_{th} + \theta_e) \left(1 - e^{-\frac{t}{\tau}}\right) + \theta_e \cdot e^{-\frac{t}{\tau}}$$

$$\text{donc } \theta(t) = (R_{th} P_{th} + \theta_e) + R_{th} P_{th} \cdot e^{-\frac{t}{\tau}}$$

$(R_{th} P_{th} + \theta_e) = \theta_p$  est la partie constante ; lorsque  $t \rightarrow \infty$ ,  $\theta(t) \rightarrow \theta_p = R_{th} P_{th} + \theta_e$

**3.2.6.** Tracer l'allure de la courbe représentant  $\theta(t)$  sur la figure 11, en y faisant figurer sa tangente à l'origine, pour les valeurs numériques suivantes :  $P_{th} = 10 \text{ W}$  ;  $R_{th} = 2,0 \text{ }^\circ\text{C/W}$  ;  $C_{th} = 10 \text{ J/K}$  ;  $\theta_e = -5,0^\circ \text{C}$ .

On a toujours  $\theta_p = 15^\circ\text{C}$ . Avec  $t$  en secondes et  $\theta$  en  $^\circ\text{C}$ , on a :  $\theta(t) = \theta_p - 20 e^{-\frac{t}{20}} = 15 - 20 e^{-\frac{t}{20}}$ .

La tangente à l'origine coupe l'asymptote horizontale  $\theta = \theta_p = 15^\circ\text{C}$  à la date  $t = \tau = 20 \text{ s}$ .

**3.2.7.** La température  $\theta$  atteint sa valeur finale à  $1^\circ\text{C}$  près au bout d'une durée  $t_1$ . Déterminer graphiquement l'ordre de grandeur de  $t_1$ .

On constate sur la courbe que  $t_1$  vaut approximativement 60 s. Le calcul exact donnerait 59,9 s.

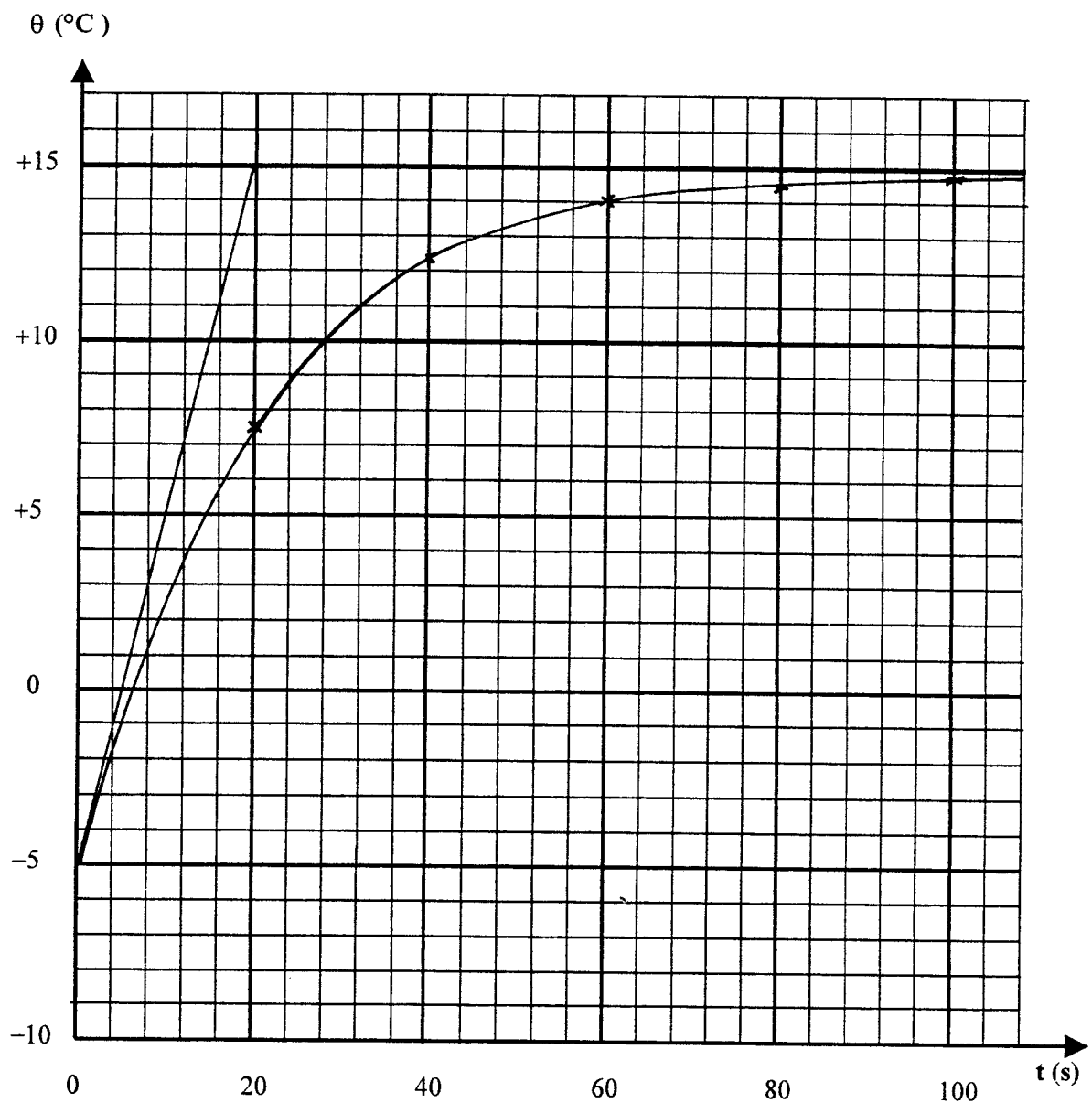


Figure 11

### Quelques transformées de Laplace utiles

$f(t)$ pour $t > 0$	$F(p)$
1	$\frac{1}{p}$
$e^{-\frac{t}{\tau}}$	$\frac{1}{p + \frac{1}{\tau}}$
$1 - e^{-\frac{t}{\tau}}$	$\frac{1}{p(1 + \tau p)}$

## BAREME INDICATIF sur 100 points

### Indications générales

- 1.1. et 1.2. Commutation capacitive et intégrateur à capacité commutée : sur 20 points.  
 1.3, 1.4. et 1.5. Filtre passe bas du deuxième ordre ; calcul de paramètres et propriétés du filtre réel : sur 35 points  
 2.1. et 2.2. Principe d'un capteur et détection de seuils de température : sur 20 points  
 3. Commande de chauffage : sur 25 points.

### Détail

- 1.1. Sur 10 points :
- 1.1.1. 1 point
  - 1.1.2. 1 point
  - 1.1.3. 1 point
  - 1.1.4. 2 points ( 1 pour  $\overline{i_{AB}} = \frac{Q_{AB}}{T_h}$  et 1 pour  $\overline{i_{AB}} = \frac{C_o u_{AB}}{T_h}$  )
  - 1.1.5. 3 points ( 1 pour  $u_{AB} = \frac{T_h}{C_o} \overline{i_{AB}}$  et 2 pour  $R_h = \frac{1}{f_h C_o}$  )
  - 1.1.6. 2 points ( 1 pour le mot "résistance", 1 pour "réglable par  $f_h$ " )
- 1.2. Sur 10 points :
- 1.2.1. 2 points
  - 1.2.2. 3 points ( 2 pour  $T_{i2}(p) = \frac{-1}{R_h C p}$  et 1 pour  $T_{i2}(p) = \frac{C_o f_h}{C} \cdot \frac{1}{p}$  )
  - 1.2.3. 3 points ( 1 pour  $u_C = -u$  et 2 pour  $T_{i3}(p)$  correcte).
  - 1.2.4. 2 points ( 1 pour expression correcte et 1 pour valeur numérique exacte)
- 1.3. Sur 10 points
- 1.3.1. 2 points ( 1 pour loi du nœud A correctement écrite, 1 pour les tensions)
  - 1.3.2. 4 points [ 1 pour la relation entre tr. de F. , 3 pour la relation entre  $U_c(p)$  et  $U_{S1}(p)$  ]
  - 1.3.3. 4 points ( 2 pour la relation correcte, 1 pour l'expression de  $\omega_{01}$ , 1 pour celle de  $m_1$  )
- 1.4. Sur 12 points
- 1.4.1. 4 points ( 2 pour  $f_{01}$  juste, 2 pour  $m_1$  juste)
  - 1.4.2. 5 points :
    - passage correct de  $T_1(p)$  à  $\underline{T}_1$  (jf) : 2 points
    - expression numérique de  $\underline{T}_1$  exacte : 2 points
    - $T_1 = 0,938$  ou  $0,94$  : 1 point
  - 1.4.3. 3 points ( 1 pour  $G_1 = -0,56$  dB ; 1 pour  $G = -3,0$  dB et 1 pour  $36$  kHz =  $f_c$  )
- 1.5. Sur 13 points
- 1.5.1. 1 point
  - 1.5.2. 3 points ( 1 pour 24 kHz, 1 pour  $\alpha = 0,33$  , 1 pour  $\overline{u_E} = 1,67$  V (ou 1,7 V).
  - 1.5.3. 5 points :
    - Expression de  $a_1$  correcte : 1 point
    - Calcul de  $a_1$  exact : 1 point
    - Expression de  $a_{25}$  correcte : 1 point
    - Calcul de  $a_{25}$  exact : 1 point
    - Rapport  $a_{25}/a_1 = 4\%$  : 1 point
  - 1.5.4. 2 points
  - 1.5.5. 2 points ( 1 pour  $\Delta f_E = 600$  kHz ; 1 pour  $\Delta f_S = 96$  kHz).

- 2.1. Sur 10 points
- 2.1.1. 1 point
- 2.1.2. 6 points :  $\frac{I_{C2}}{I_{C1}} = e^{\frac{V_{BE2} - V_{BE1}}{V_0}}$  : 2 points  
 $\Delta V_{BE} = V_0 \cdot \ln 10$  : 2 points  
 $\Delta V_{BE} = 200 \times 10^{-6} \times T$  avec  $\Delta V_{BE}$  en volts : 1 point  
 $\Delta V_{BE} = 200 T$  avec  $\Delta V_{BE}$  en microvolts : 1 point
- 2.1.3. 3 points (2 pour l'établissement de  $V_{CAP} = 50 \Delta V_{BE}$ , 1 pour la valeur de k)
- 2.2. Sur 10 points
- 2.2.1. 6 points :  $V_{CAP} (70^\circ\text{C}) = 3,43 \text{ V}$  : 2 points  
 $\frac{R_4}{R_T} \times V_{CAP} (+70^\circ\text{C}) = V_{REF}$  : 2 points  
 $R_T = 28,04 \text{ k}\Omega$  (ou  $28,03 \text{ k}\Omega$  ou  $28,0 \text{ k}\Omega$ ) : 2 points
- 2.2.2. 4 points :  $V_{CAP} (10^\circ\text{C}) = 2,83 \text{ V}$  : 1 point  
 $V_2 = \frac{R_3 + R_4}{R_T} \times V_{CAP} = V_{REF}$  : 2 points  
 $V_2 (10^\circ\text{C}) = 1,230 \text{ V}$  : 1 point
- 3.1. Sur 6 points
- 3.1.1. 2 points
- 3.1.2. 4 points (1 pour  $P_{th} = P_{thp}$ , 2 pour  $\theta_p = R_{th} \cdot P_{th} + \theta_e$ , 1 pour  $\theta_p = 15^\circ\text{C}$ )
- 3.2. Sur 19 points
- 3.2.1. 2 points (1 pour  $P_1 = C_{th} \cdot \frac{d\theta}{dt}$ , 1 pour  $P_2 = \frac{\theta - \theta_e}{R_{th}}$ )
- 3.2.2. 3 points (1 pour  $P_{th} = P_1 + P_2$ , 2 pour l'équation proprement dite)
- 3.2.3. 2 points
- 3.2.4. 3 points
- 3.2.5. 5 points : Expression de  $\theta(t)$  exacte : 3 points  
Mise en forme  $\theta(t) = \theta_p + R_{th} P_{th} \cdot e^{-\frac{t}{\tau}}$  : 2 points
- 3.2.6. 2 points (si tangente à l'origine correcte et tracé acceptable)
- 3.2.7. 2 points si le temps est de l'ordre de  $3 \tau$  (entre 40 et 80 s).